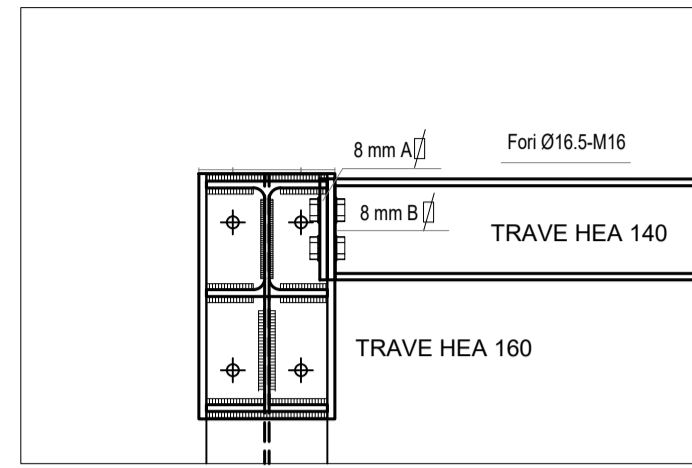
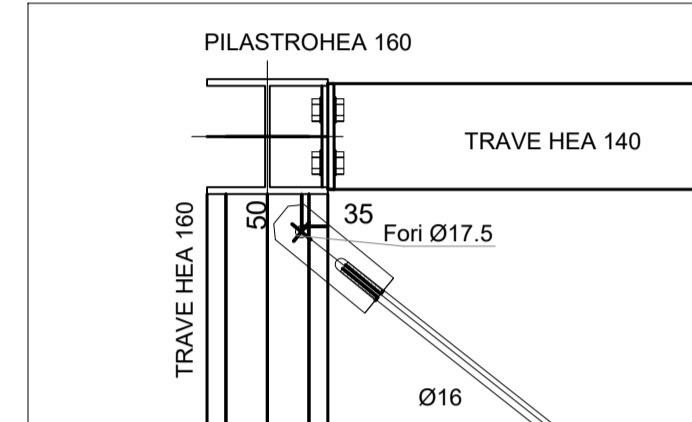


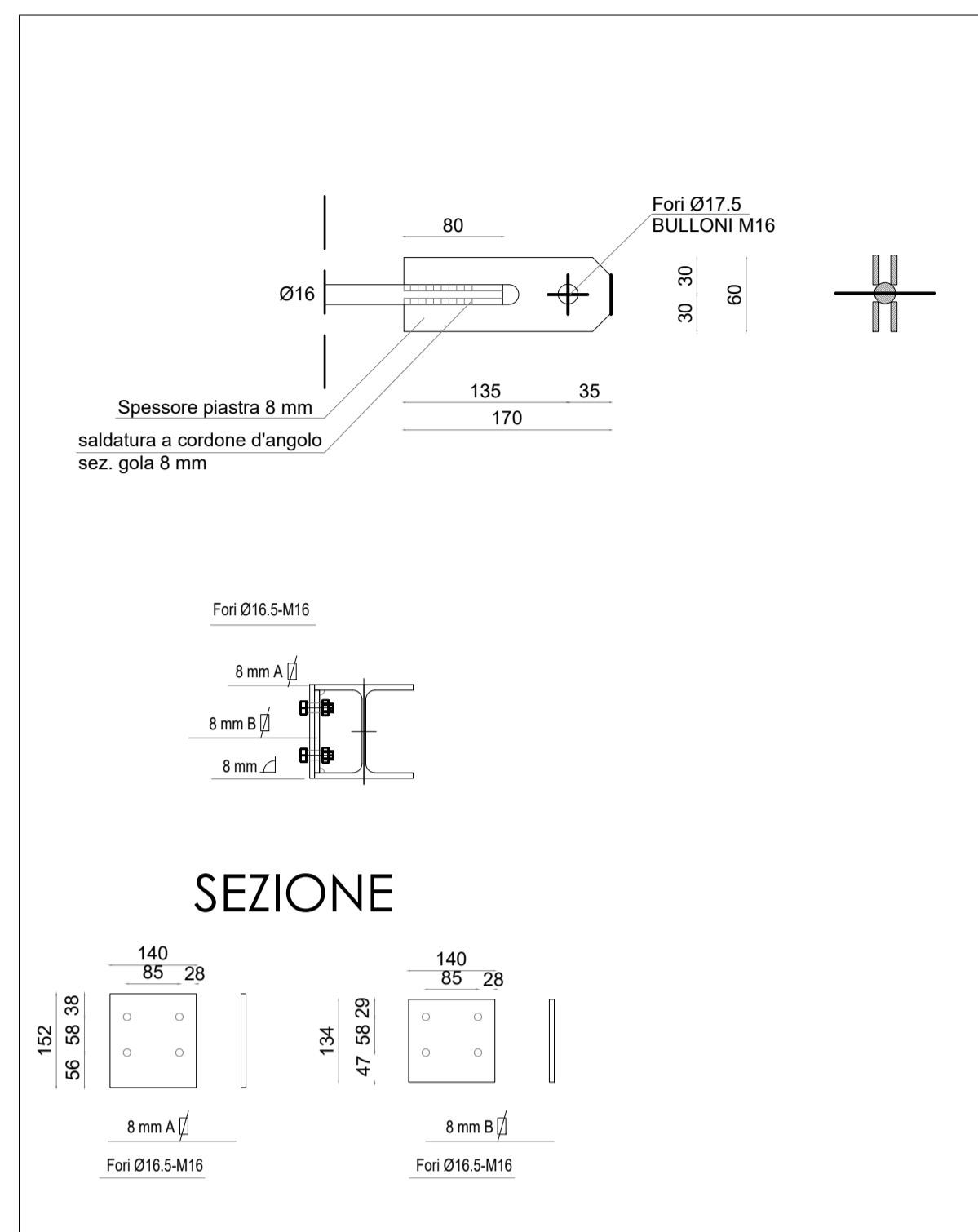
PARTICOLARE 13 scala 1:10



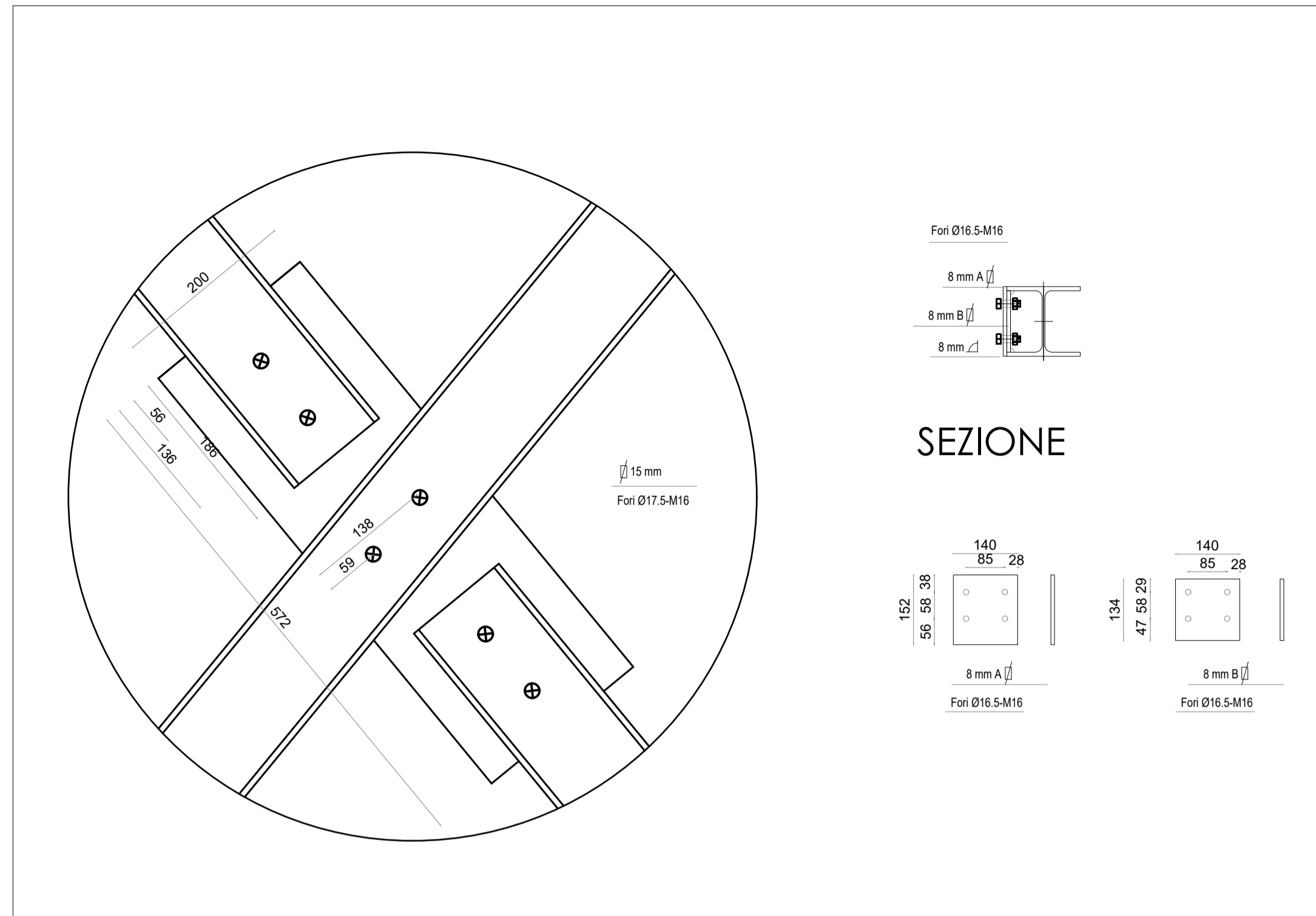
PIANTA scala 1:10



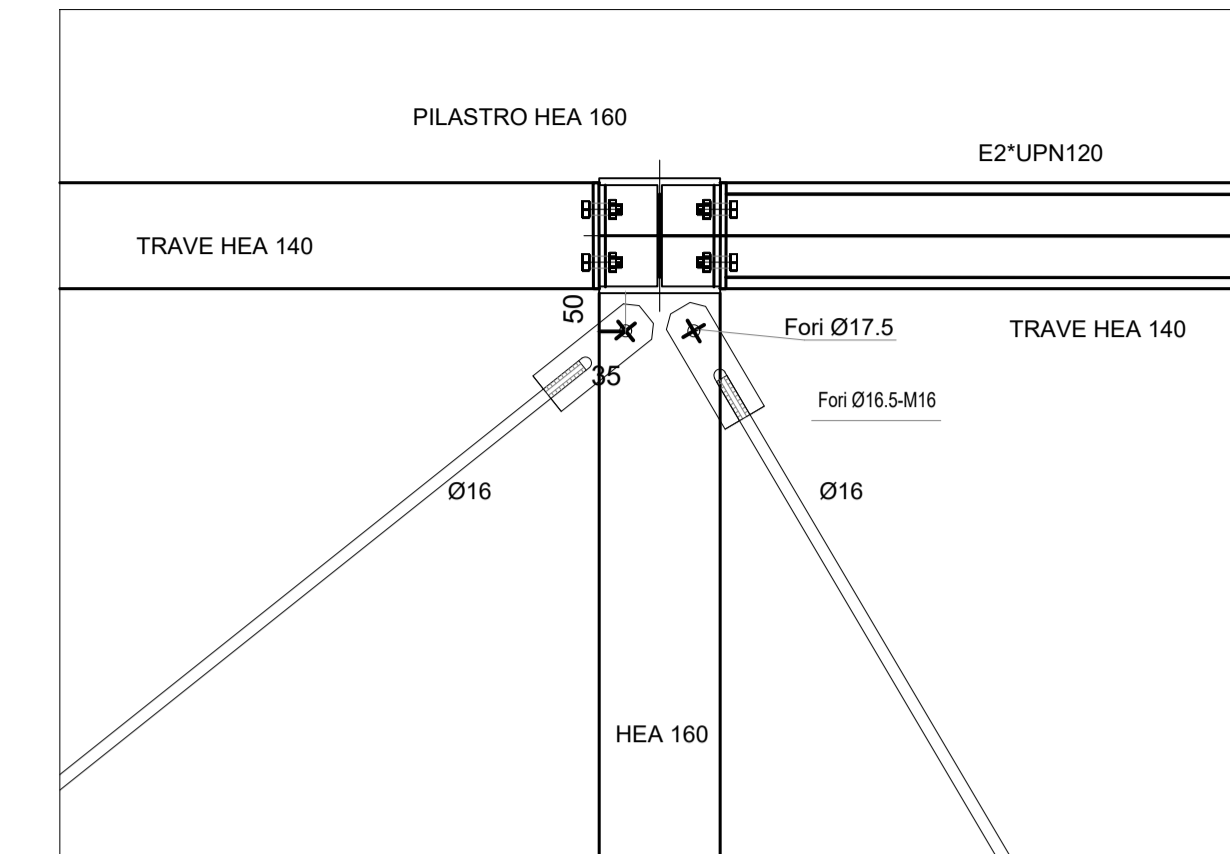
PARTICOLARE NODO DI COLLEGAMENTO  
CONTROVENTI DI FALDA SCALA 1:5



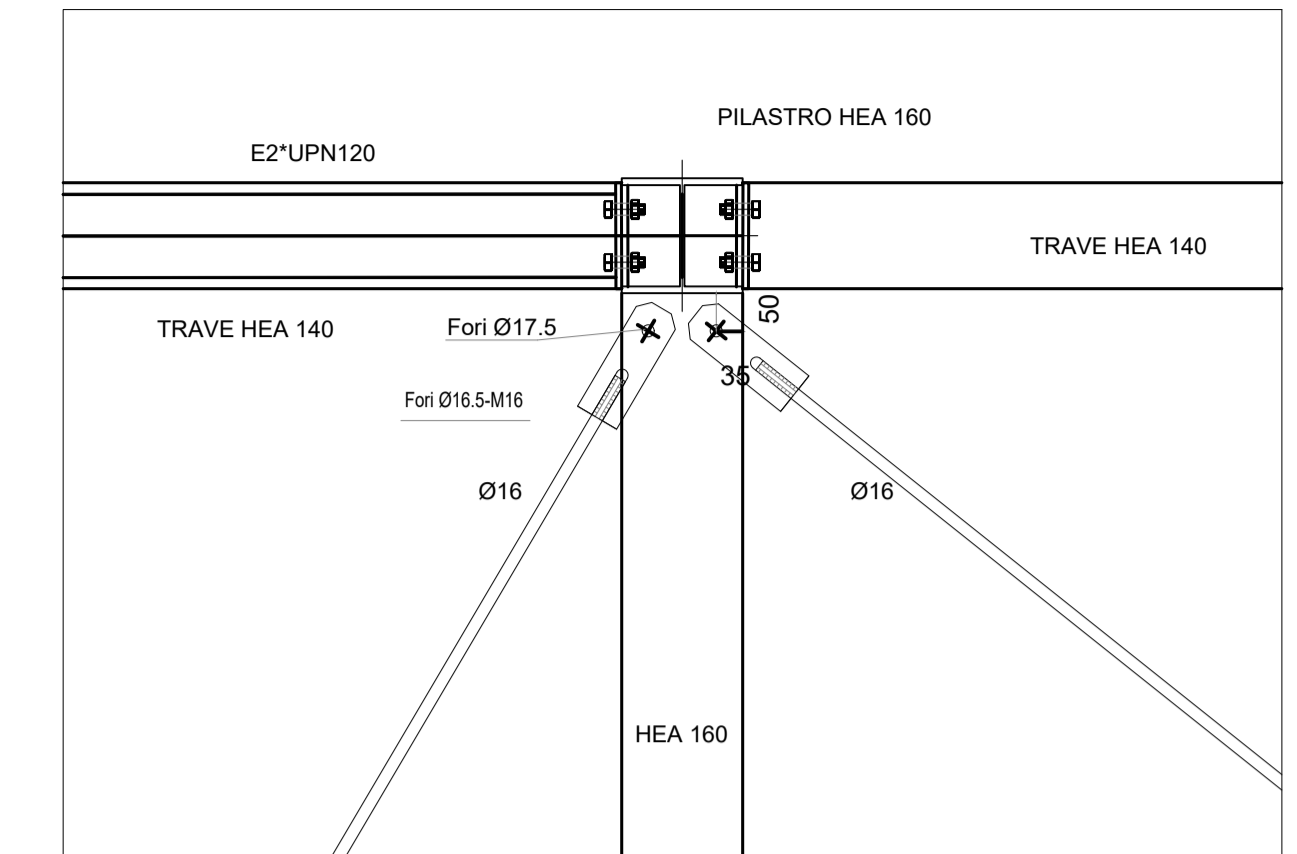
PARTICOLARE 19 Scala 1:5



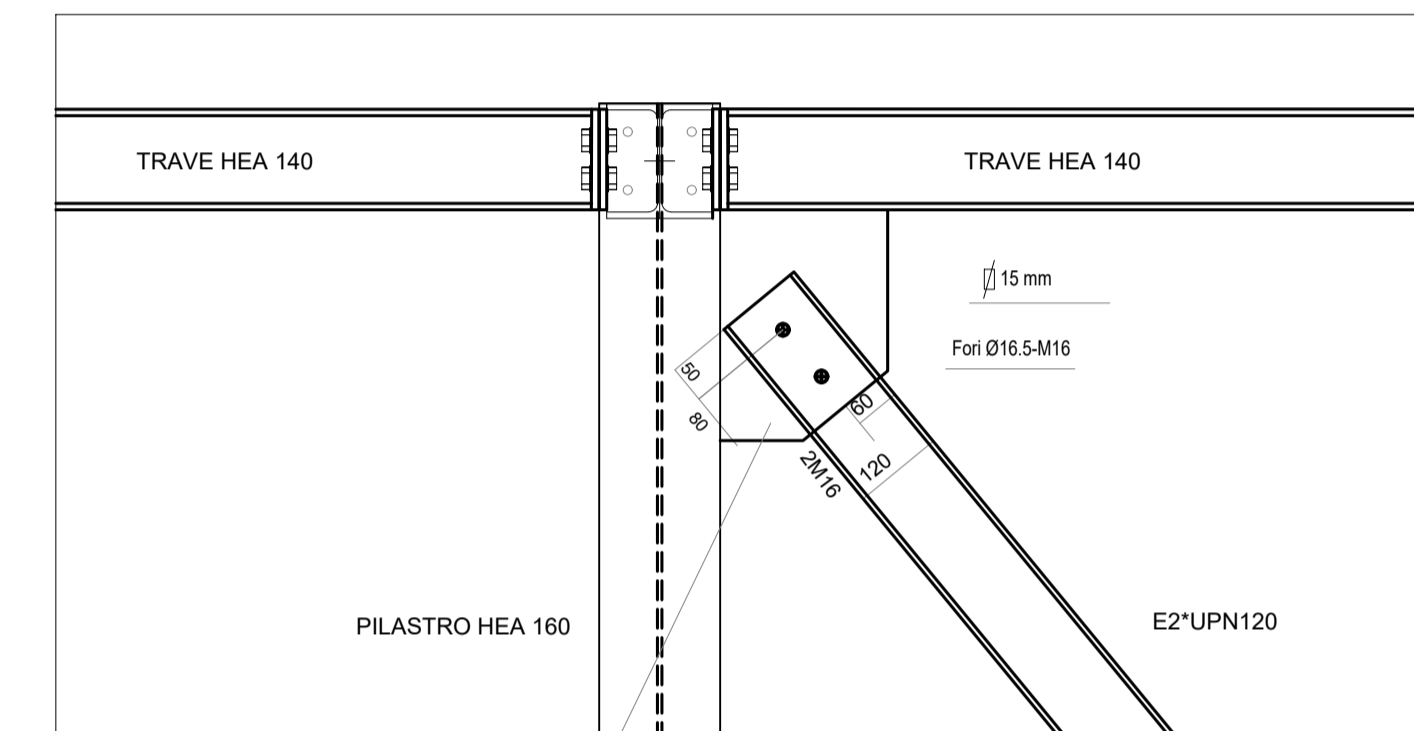
PARTICOLARE 18-19 Pianta Scala 1:10



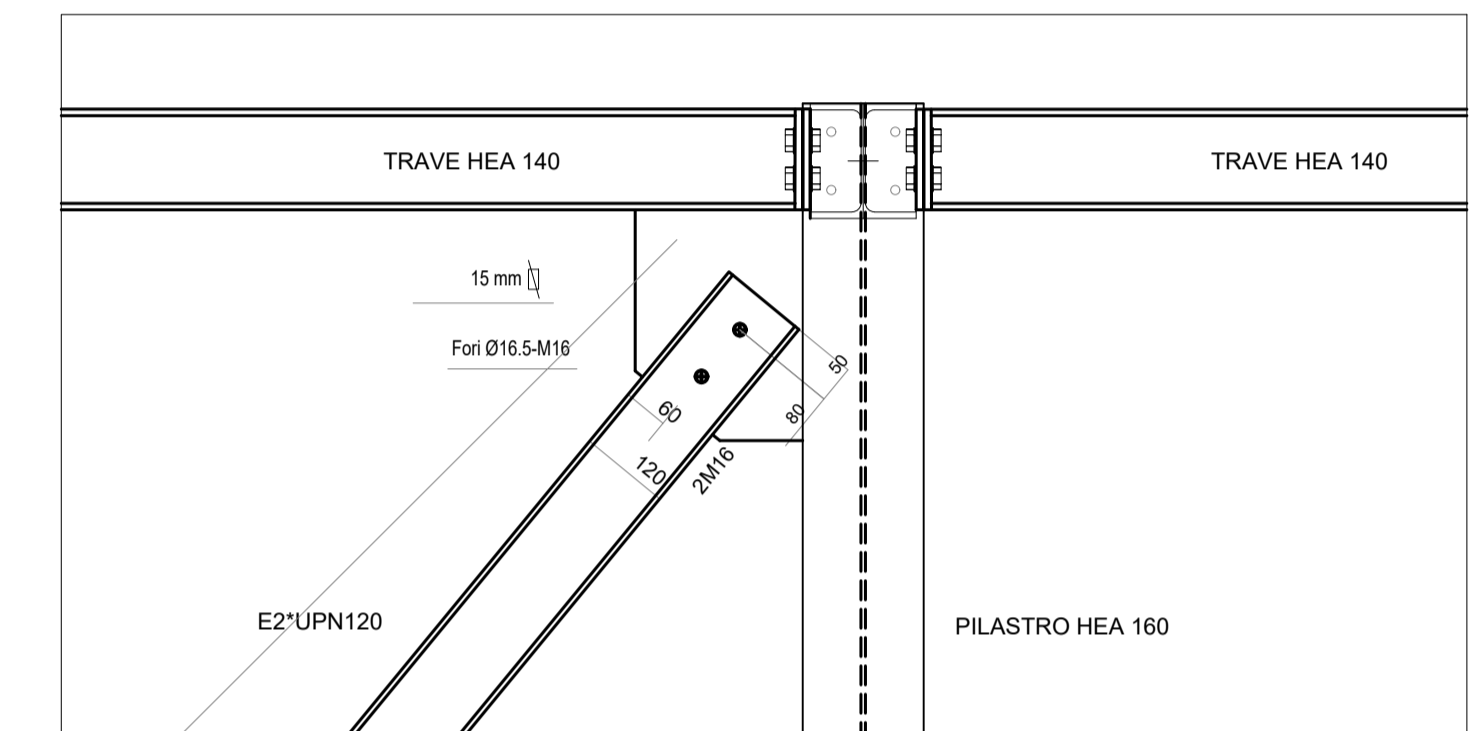
PARTICOLARE 22 Pianta Scala 1:10



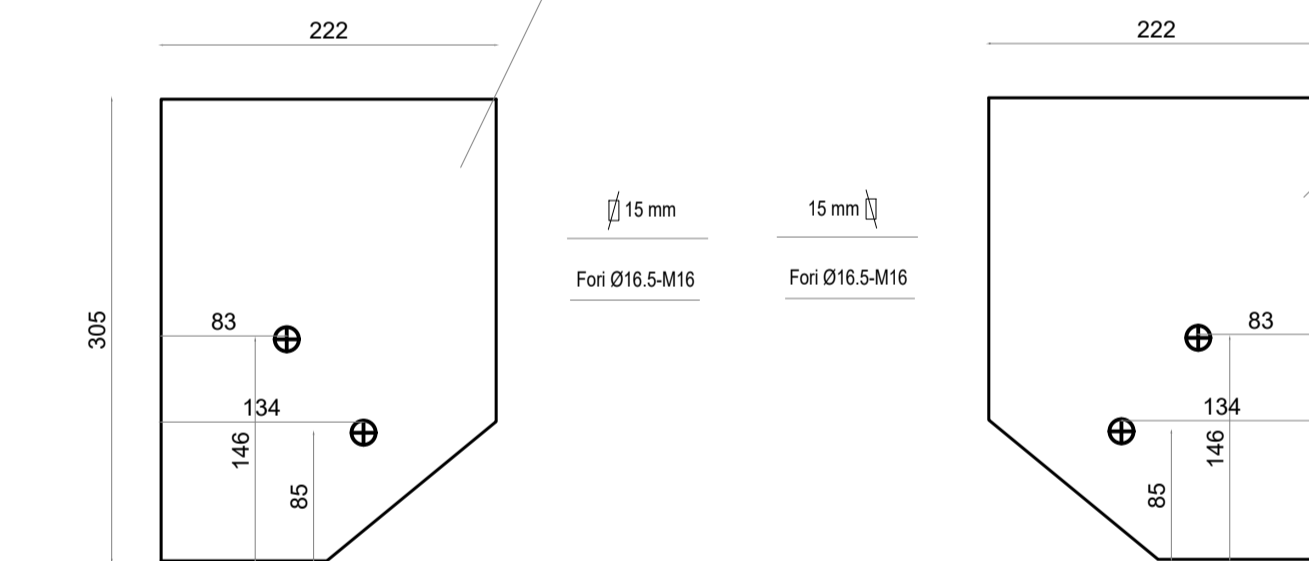
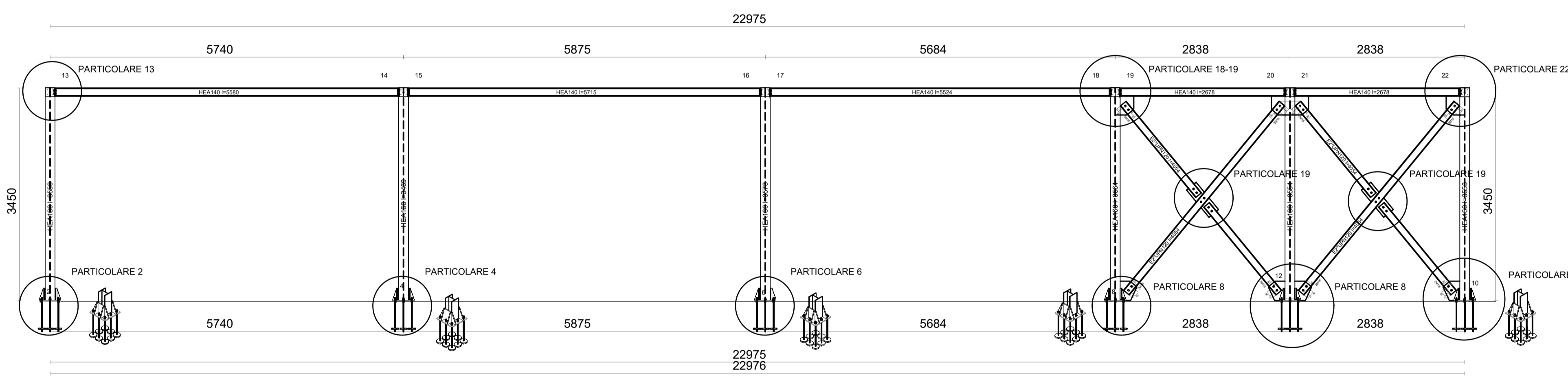
PARTICOLARE 18-19 Prospetto Scala 1:10



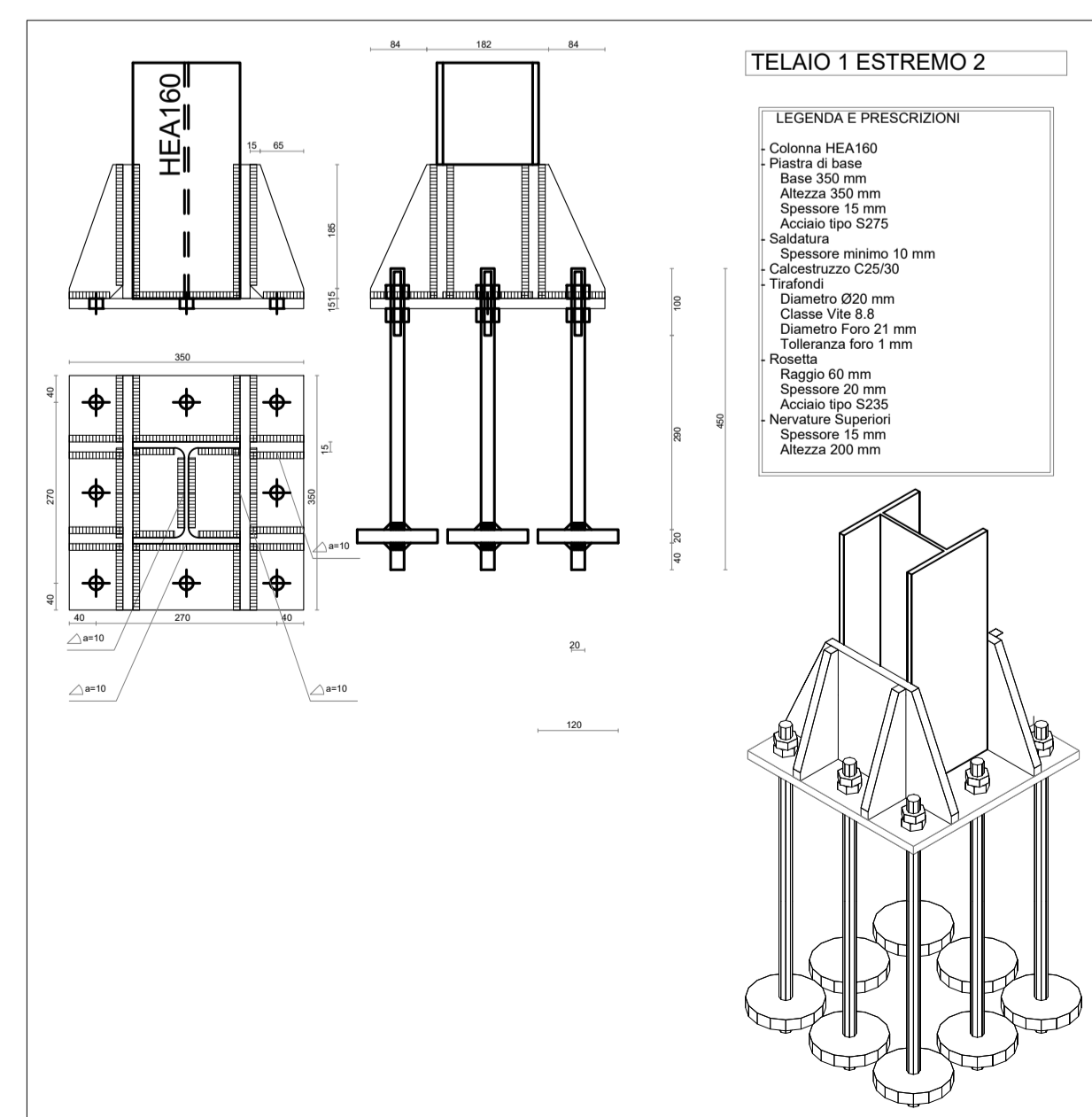
PARTICOLARE 22 Prospetto Scala 1:10



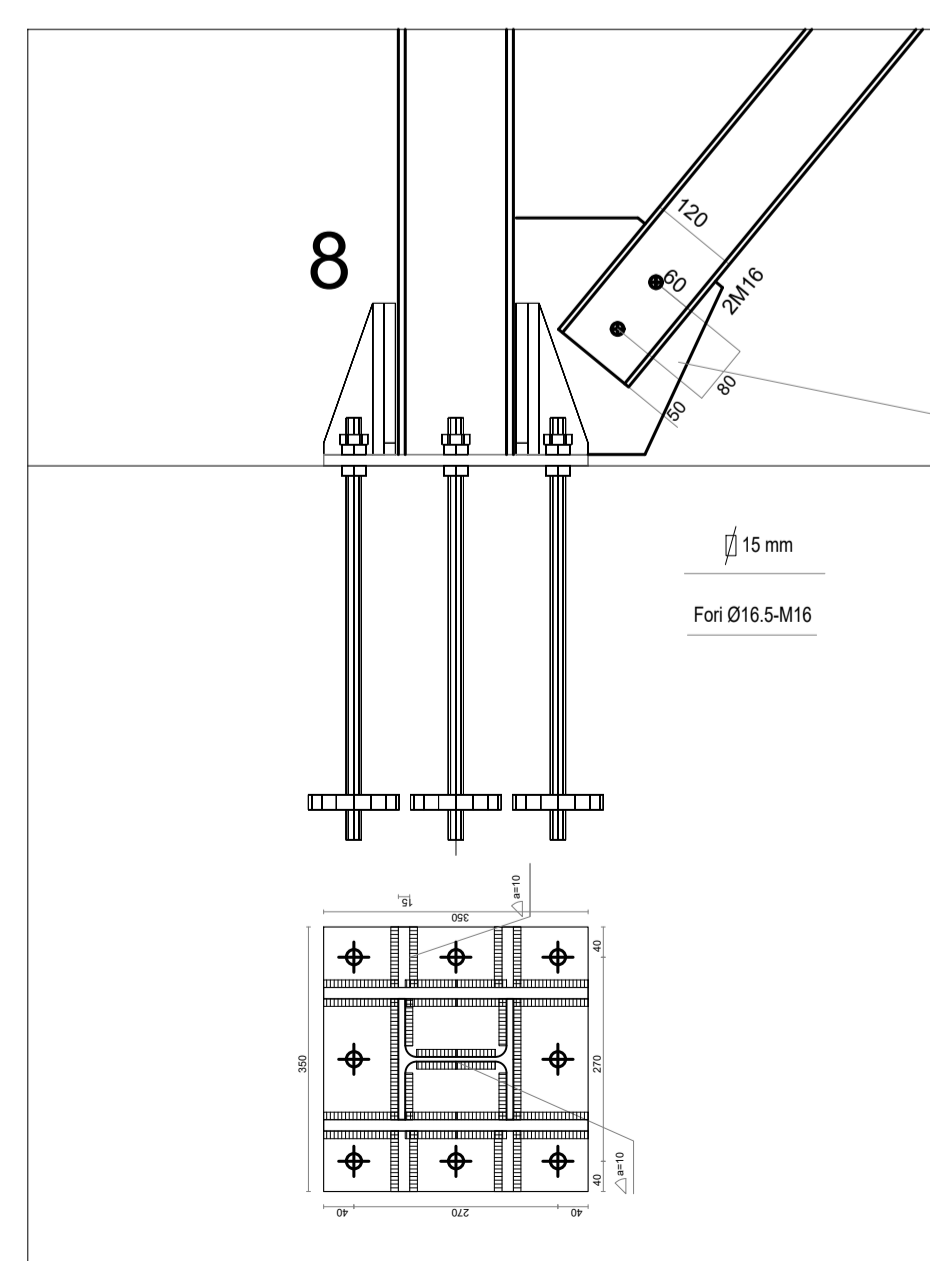
ESECUTIVO TELAIO N.1



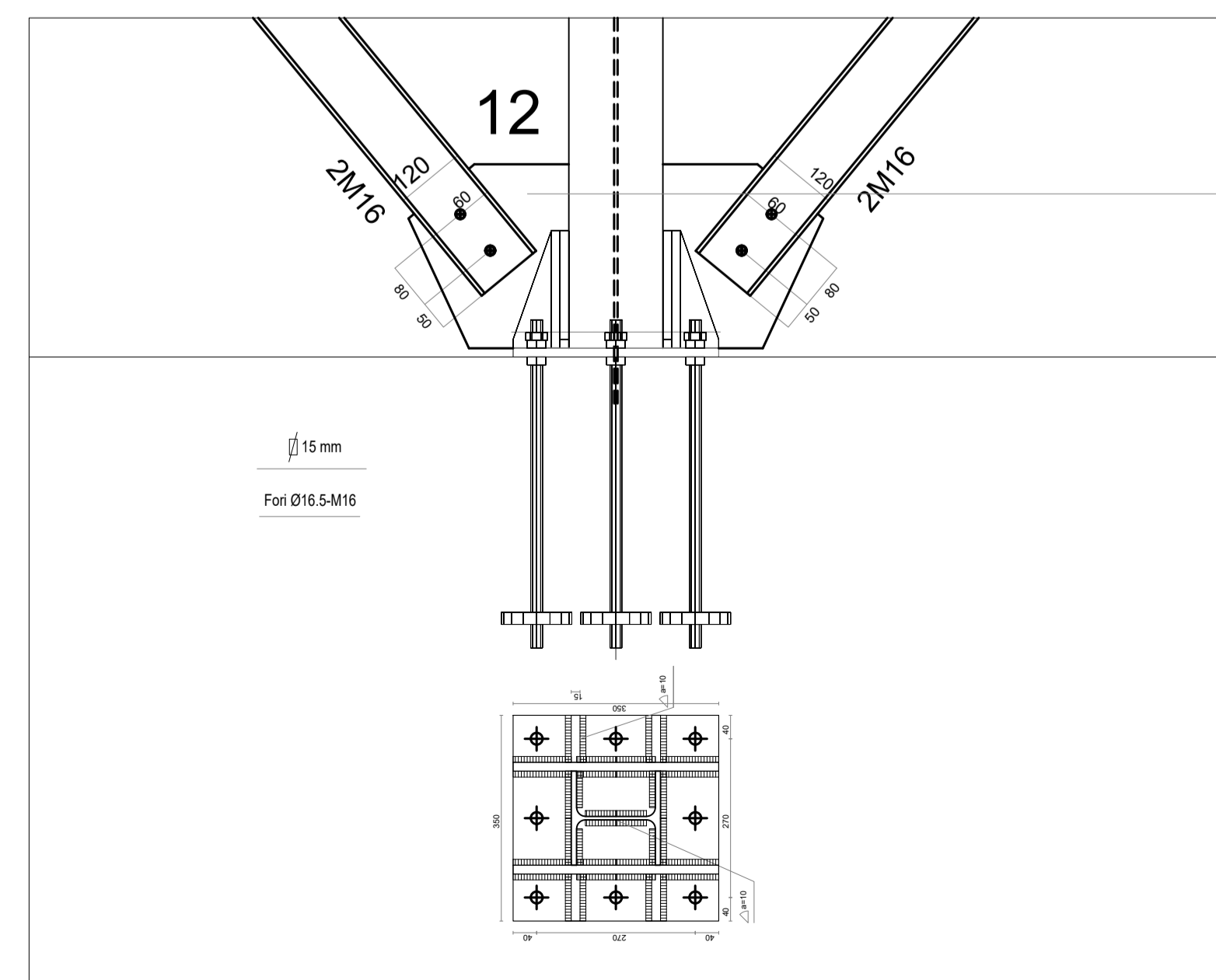
PARTICOLARE 2, 4, 6 scala 1:10



PARTICOLARE 4 scala 1:10



PARTICOLARE 12 scala 1:10



COMUNE DI DERUTA

menichelli  
Studio Tecnico di Progettazione - Assisi

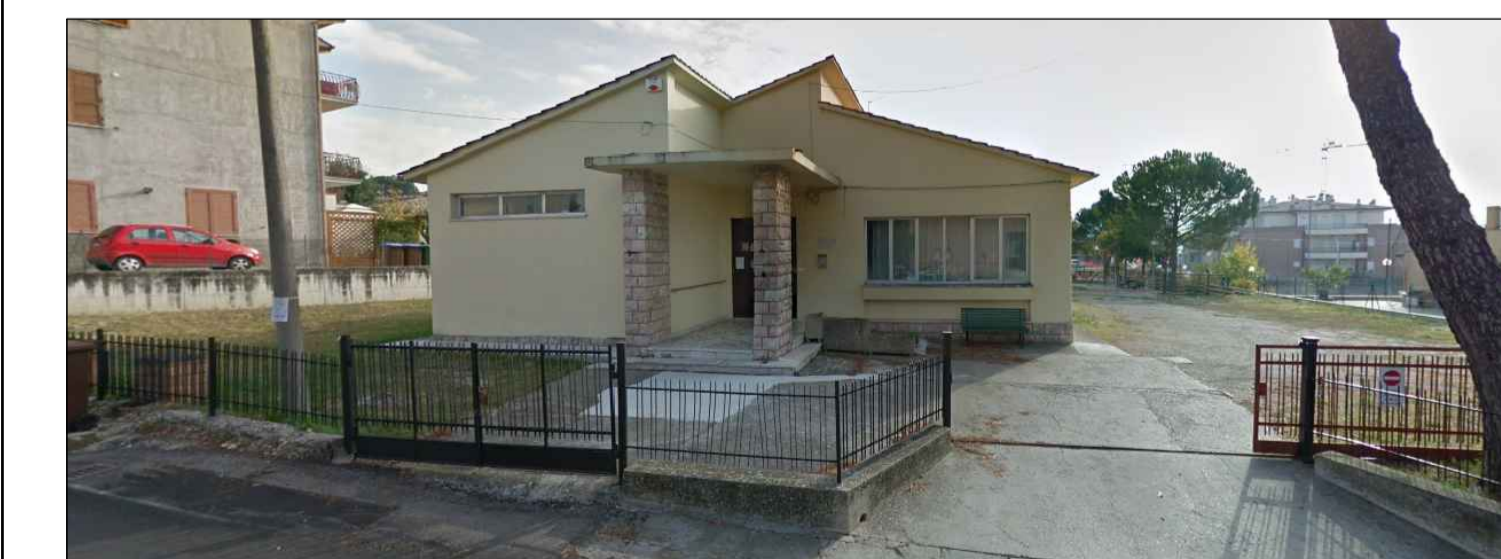
committente:  
Comune di Deruta

- architettonica
- urbanistica
- design
- strutturale
- impiantistica
- topografia

progetto esecutivo:  
Sisma 24.08.2016 e successivi. Ordinanza del Commissario del  
Governo per la Ricostruzione nr. 129 del 13/12/2022  
Demolizione e ricostruzione ex scuola elementare in frazione  
Ripabianca

In ASSISI  
Fraz. S.Maria degli Angeli, via Raffaello  
telefono e fax 075/8042656  
E-mail: studiomenichelli@gmail.com

viale Ripabianca, Deruta



oggetto:  
PARTICOLARI COSTRUTTIVI  
TELAIO IN ACCIAIO N.7

tavola n.  
**STR05**

progettisti:

scala: varie  
data: luglio 2024

aggiornamenti

Ingegnere Giacomo Menichelli

Architetto Simone Menichelli

Geom. Andrea Ranucci

Geol. Simone Sforna

Ing. Lorenzo Binucci