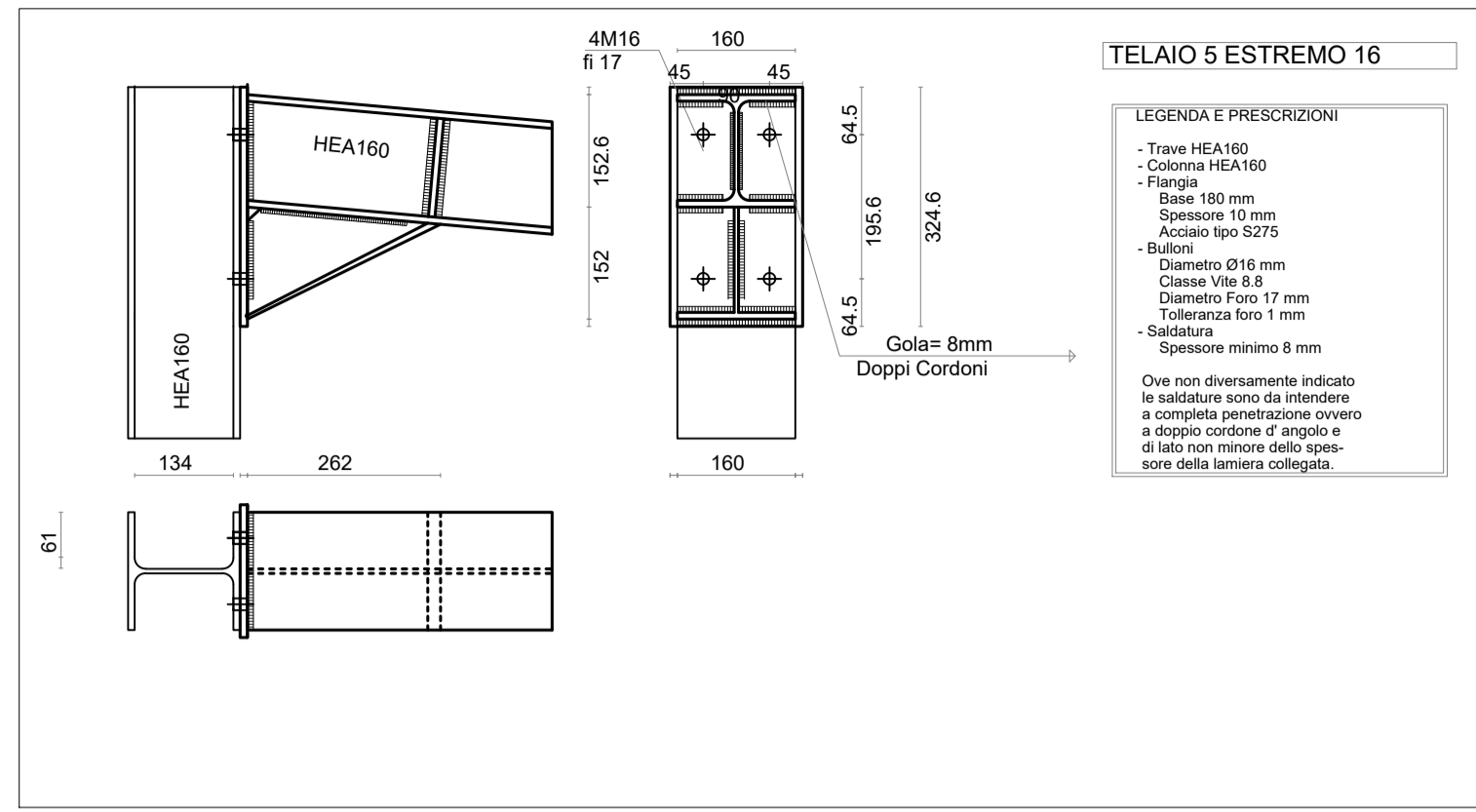
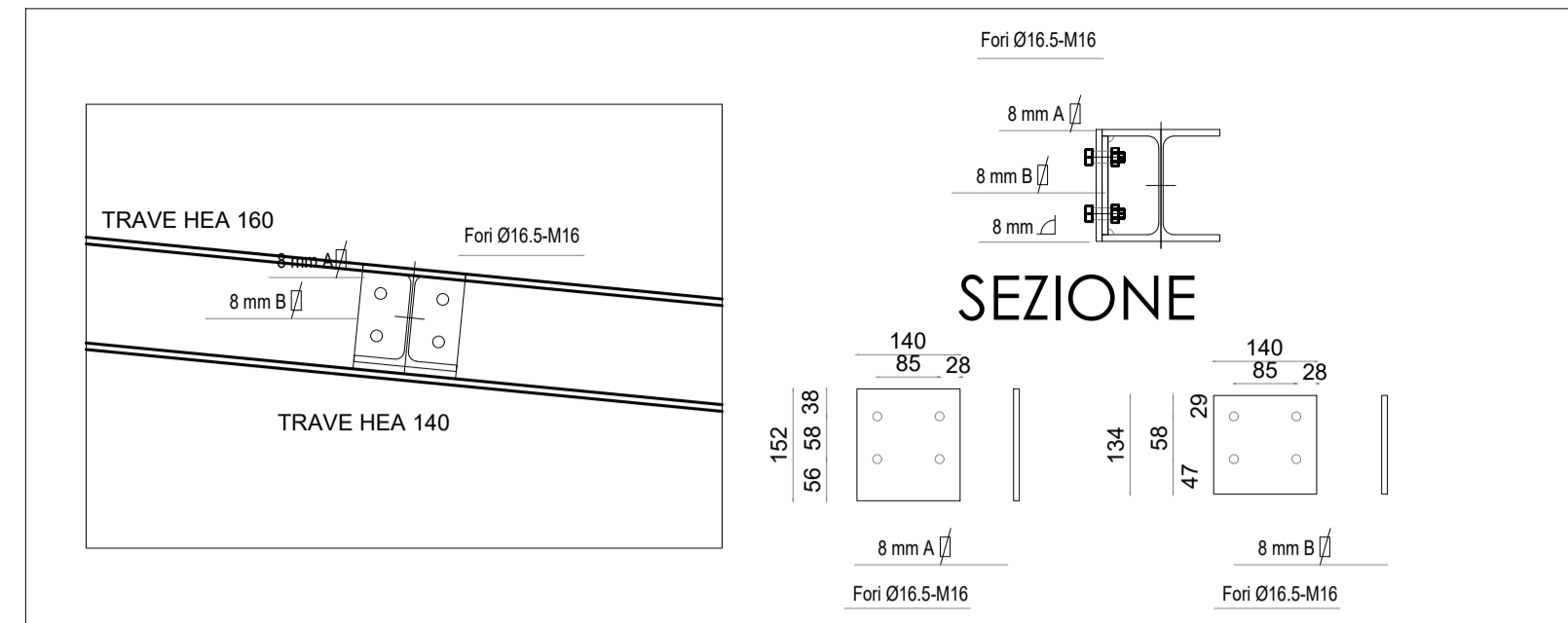


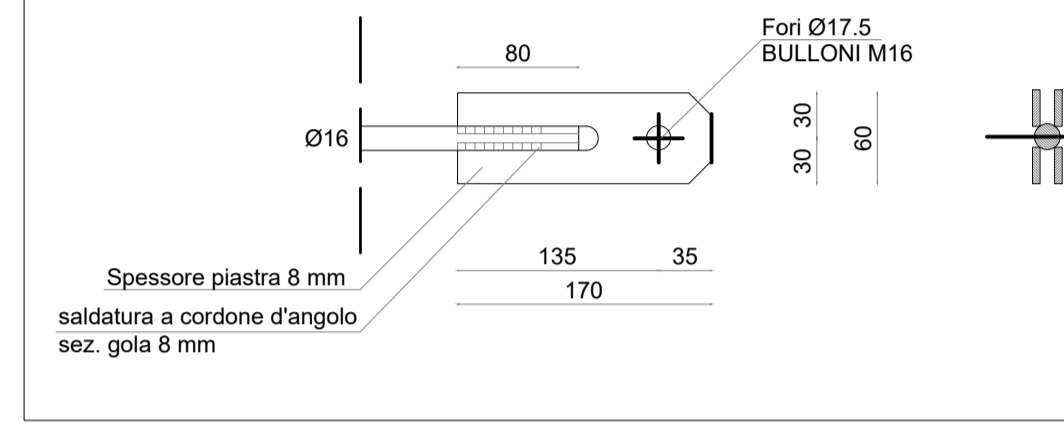
PARTICOLARE 16 scala 1:10



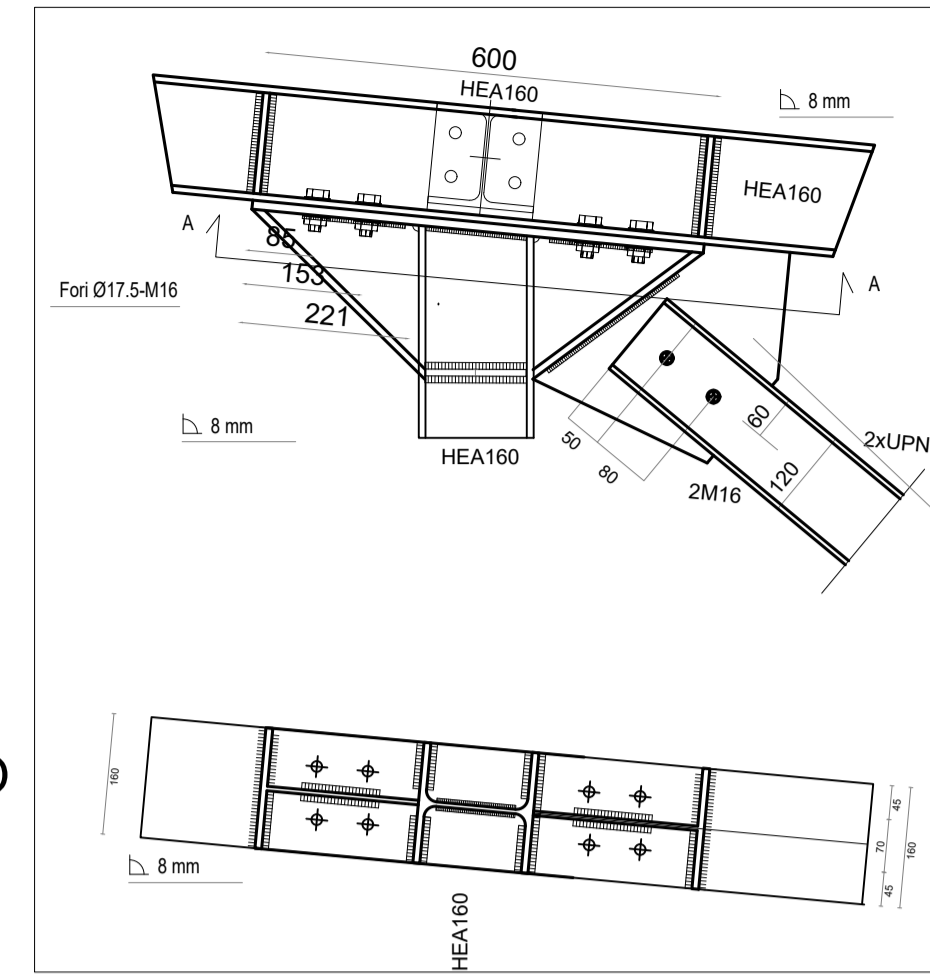
PARTICOLARE 17 scala 1:10



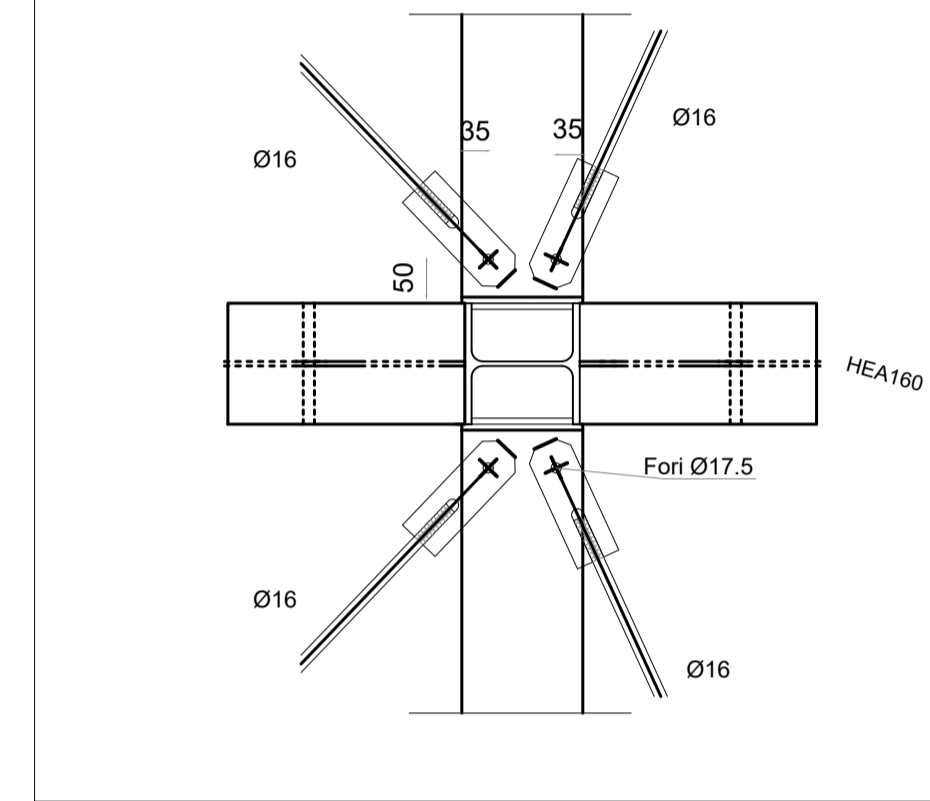
PARTICOLARE NODO DI COLLEGAMENTO CONTROVENTI DI FALDA SCALA 1:5



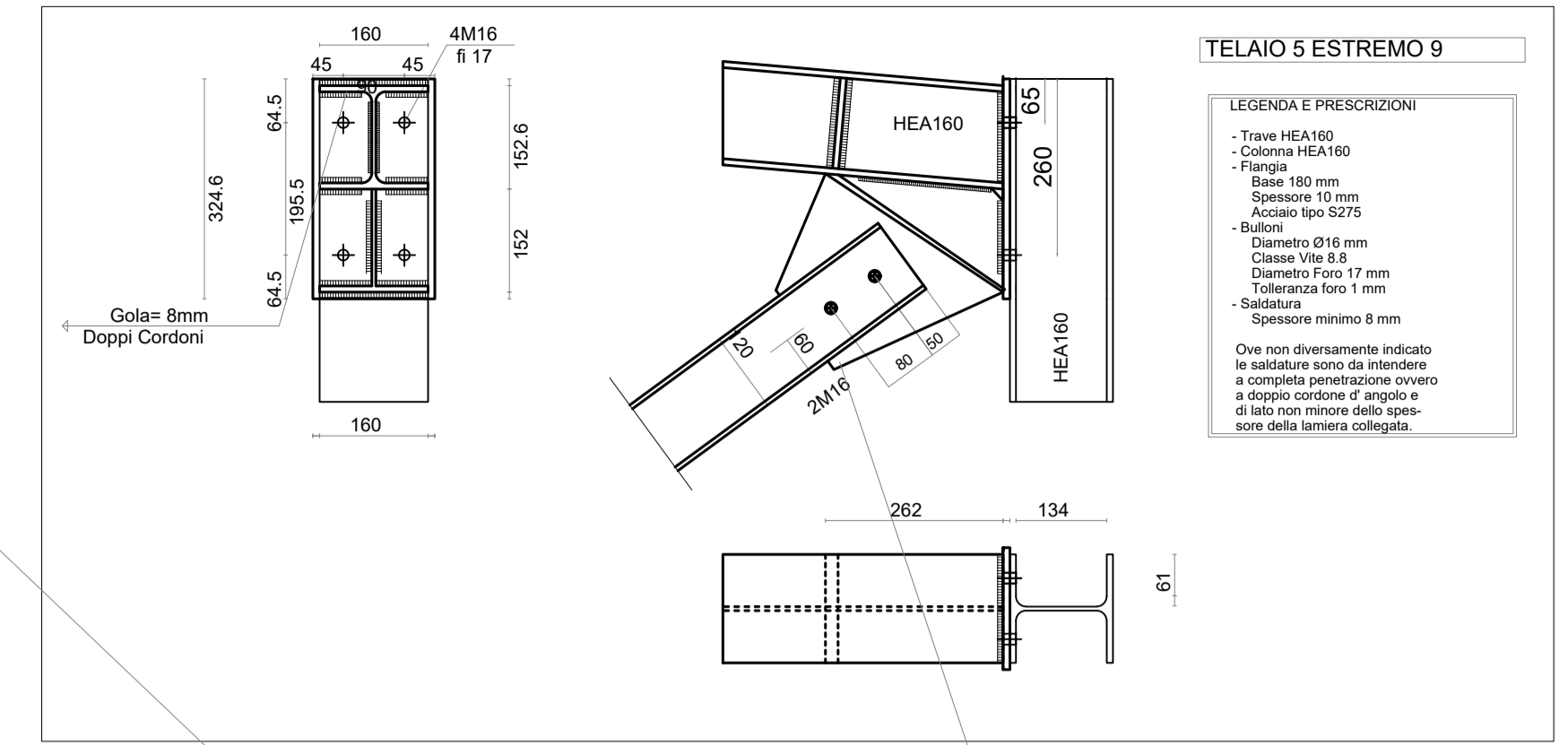
PARTICOLARE 5 Scala 1:10



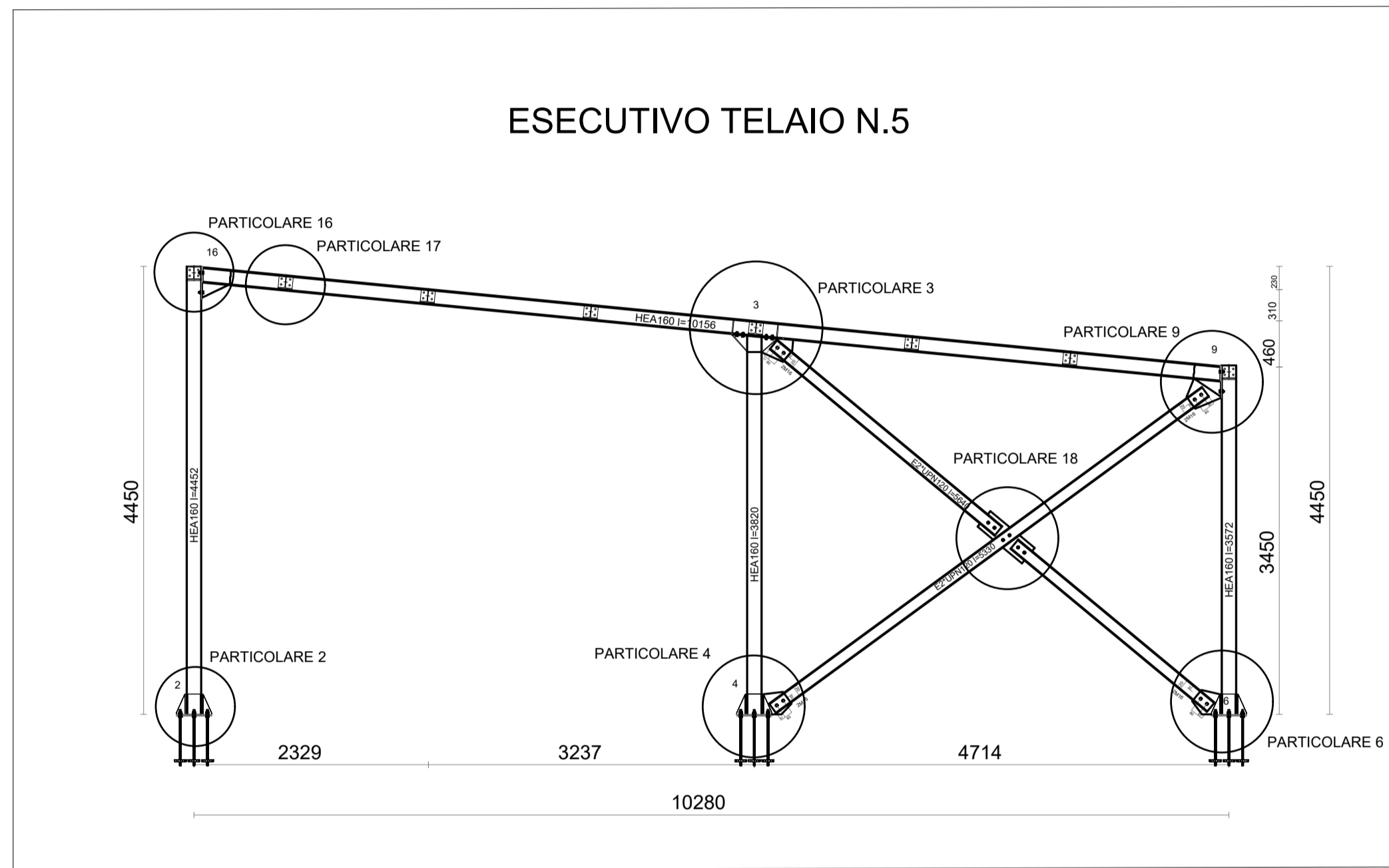
PARTICOLARE 5 SEZ A-A



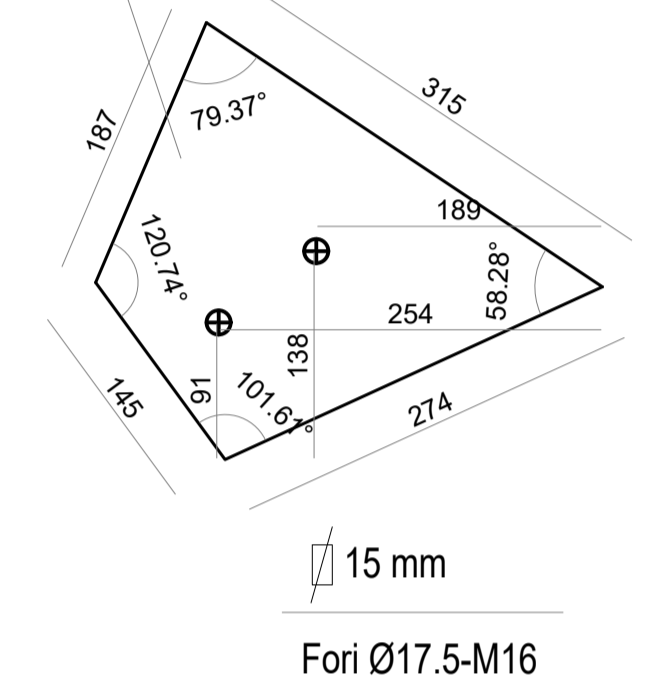
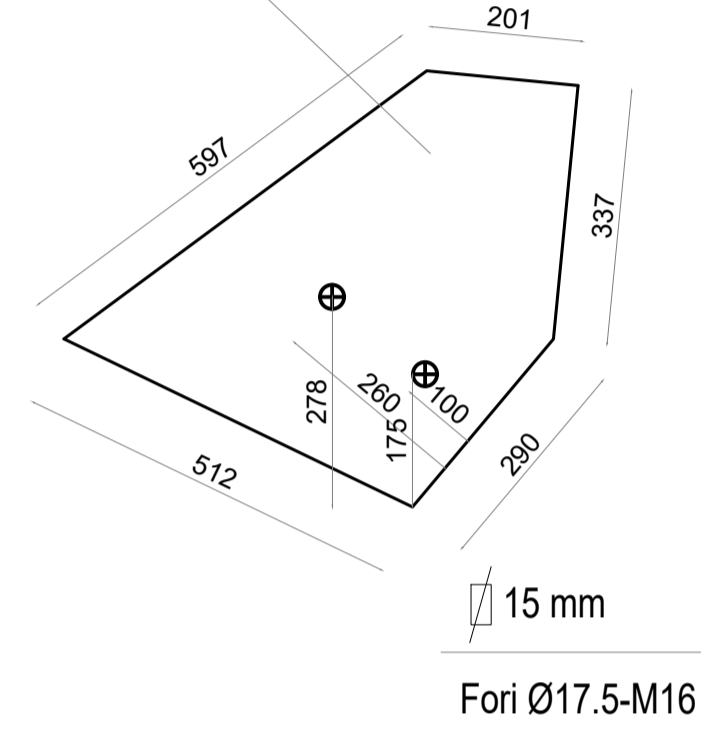
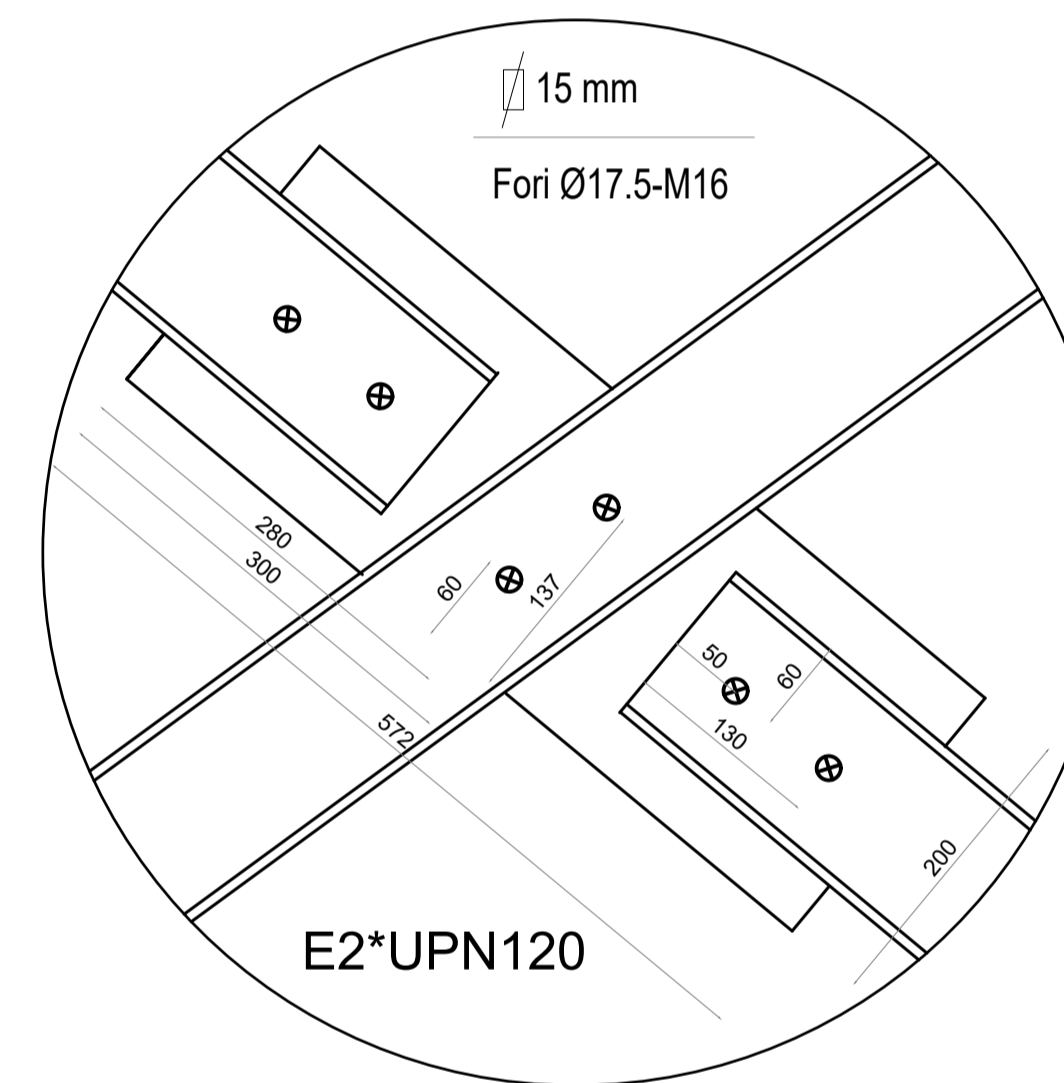
PARTICOLARE 9 scala 1:10



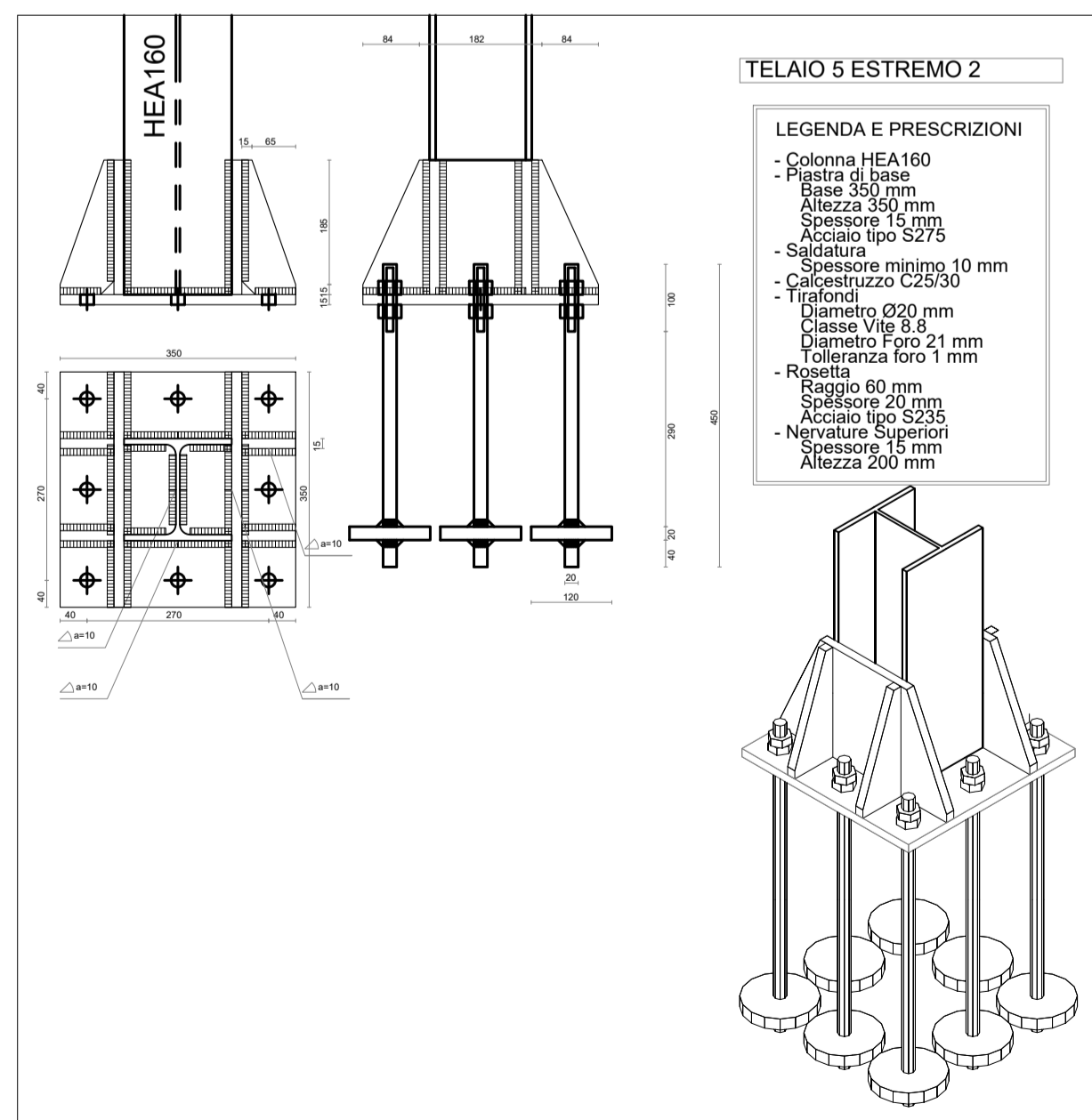
ESECUTIVO TELAIO N.5



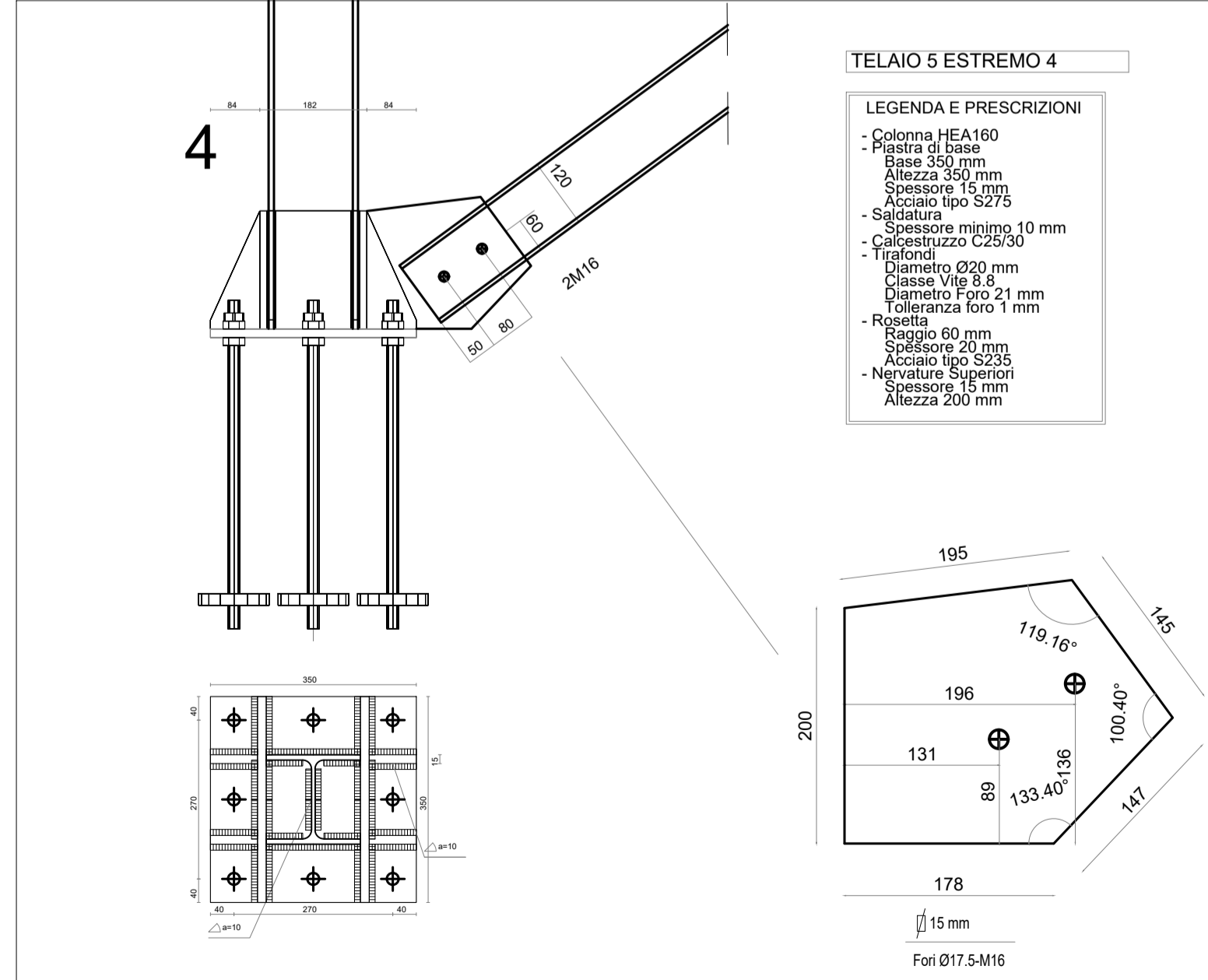
PARTICOLARE 18 Scala 1:5



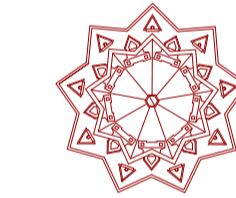
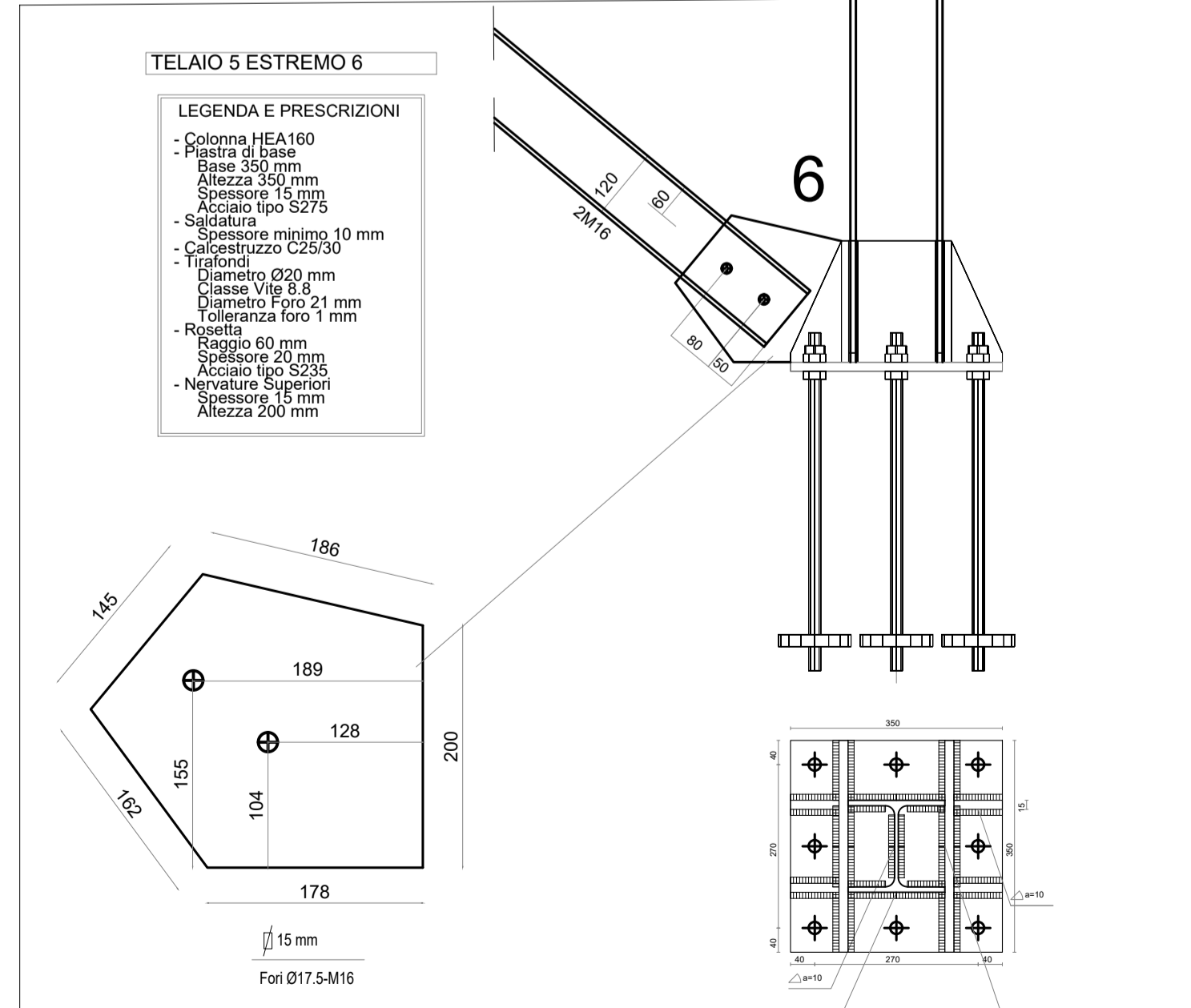
PARTICOLARE 2 scala 1:10



PARTICOLARE 4 scala 1:10



PARTICOLARE 6 scala 1:10



**menichelli** Architettura Ingegneria  
Studio Tecnico di Progettazione - Assisi

**COMUNE DI DERUTA**

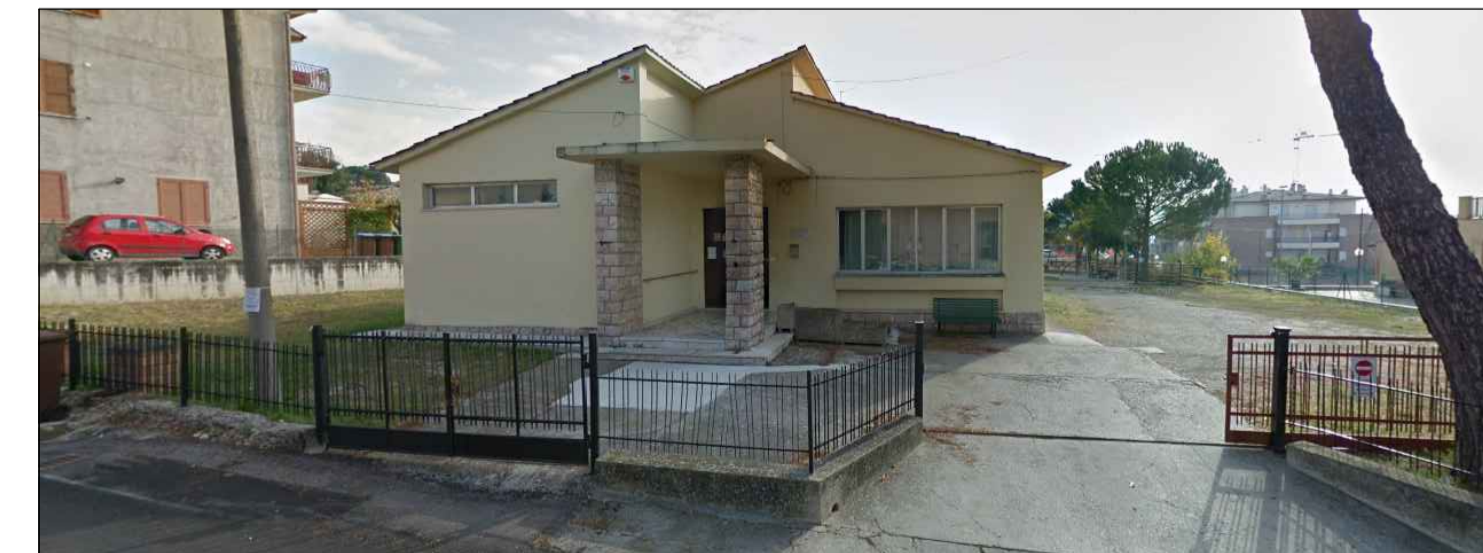
commitment: Comune di Deruta

- architettonica
- urbanistica
- design
- strutturale
- impiantistica
- topografia

progetto esecutivo: Sisma 24.08.2016 e successivi. Ordinanza del Commissario del Governo per la Ricostruzione nr. 129 del 13/12/2022  
Demolizione e ricostruzione ex scuola elementare in frazione Ripabianca

In ASSISI  
Fraz. S.Maria degli Angeli, via Raffaello  
telefono e fax 075/8042656  
E-mail: studiomenichelli@gmail.com

viale Ripabianca, Deruta



oggetto: **PARTICOLARI COSTRUTTIVI TELAIO IN ACCIAIO N.1**

tavola n. **STR04**

scala: varie  
data: luglio 2024

progettisti: **Ingegnere Giacomo Menichelli**  
**Architetto Simone Menichelli**

Geom. Andrea Ranucci

Geol. Simone Sforna

Ing. Lorenzo Binucci

aggiornamenti