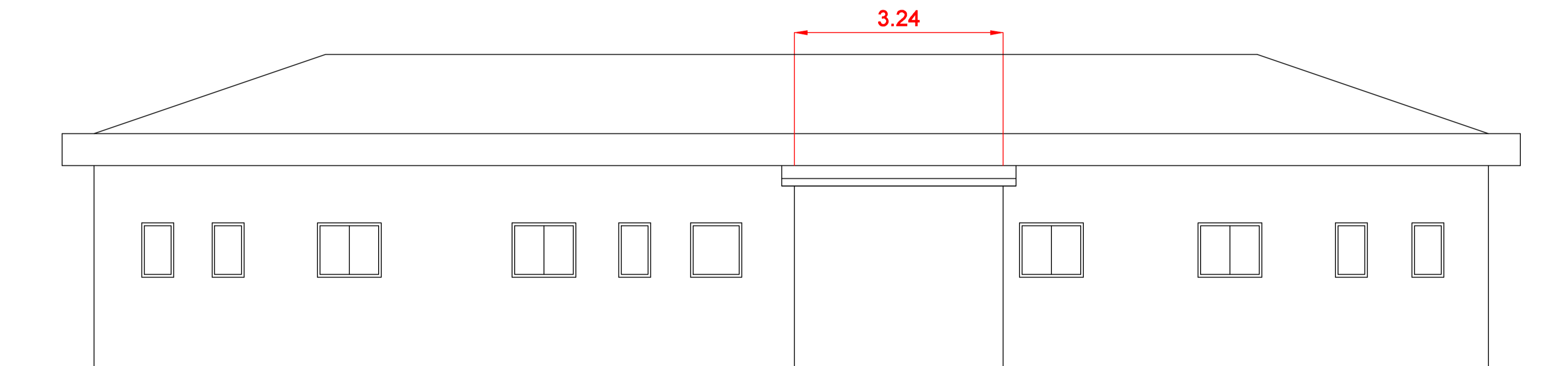
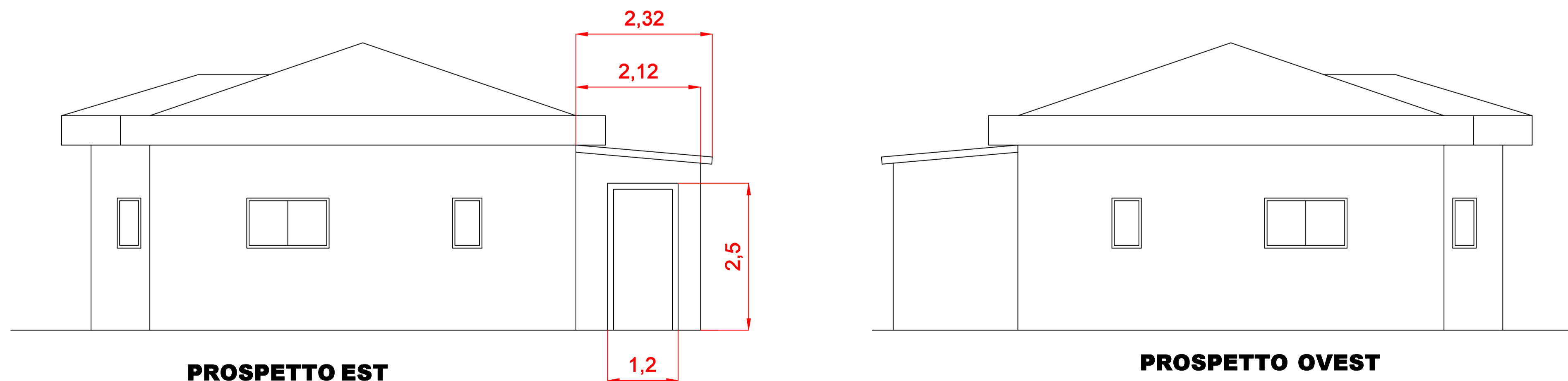


PROSPETTO SUD



PROSPETTO NORD



PROSPETTO EST

PROSPETTO OVEST



Comune di Deruta
Provincia di Perugia

Decreto 30 gennaio 2020 del Capo del Dipartimento per gli Affari interni e territoriali del Ministero dell'Interno.
Contributi ai Comuni per l'anno 2024
(legge 27 dicembre 2019, n. 160, art. 1, commi 29 - 37)
Lavori di efficientamento energetico dell'edificio destinato a spogliatoi presso l'impianto sportivo di Deruta
CUP B54J23001230006
PROGETTO ESECUTIVO

Committente:
COMUNE DI DERUTA

ARCHITOTTONICO
PROSPETTI - STATO DI PROGETTO

Riferimento Elaborato: 2024-DERUTA-A4

Revisione n°: 4

IL TECNICO
ING. STEFANO COTANA

Settore A
N° 2200/2024
STEFANO COTANA
SETTORE CIVILE E AMBIENTALE
SETTORE INFRASTRUTTURE
SETTORE DELL'INFORMAZIONE



DATA
11/06/2024

SCALA
1:50

Questo disegno è di proprietà dell'ing. Stefano Cotana che ne vieta la diffusione e la riproduzione senza autorizzazione scritta