

Architetto Gianluigi Cipolloni - viale Perugia s. 20065 - via di Magione - Perugia - Tel. 075-4201916 - Cell. 3487441877 - email: cipollonigianluigi@libero.it

PROVINCIA DI PERUGIA  
**COMUNE DI DERUTA**

RIGENERAZIONE URBANA PER LA RIQUALIFICAZIONE  
 DELLE VIE DEL CENTRO STORICO DI DERUTA CAPOLUOGO  
 2° STRALCIO FUNZIONALE

PROGETTO  
 Architetto Gianluigi Cipolloni

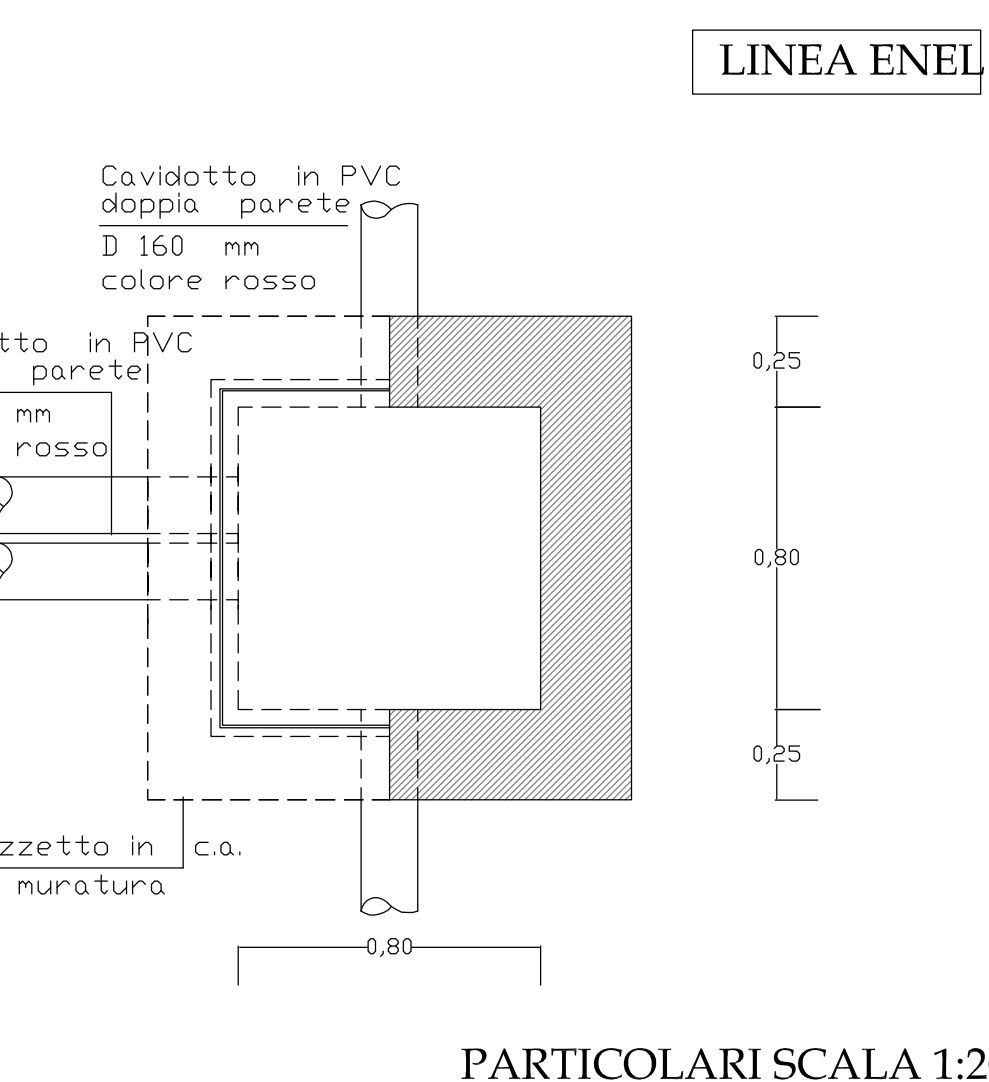
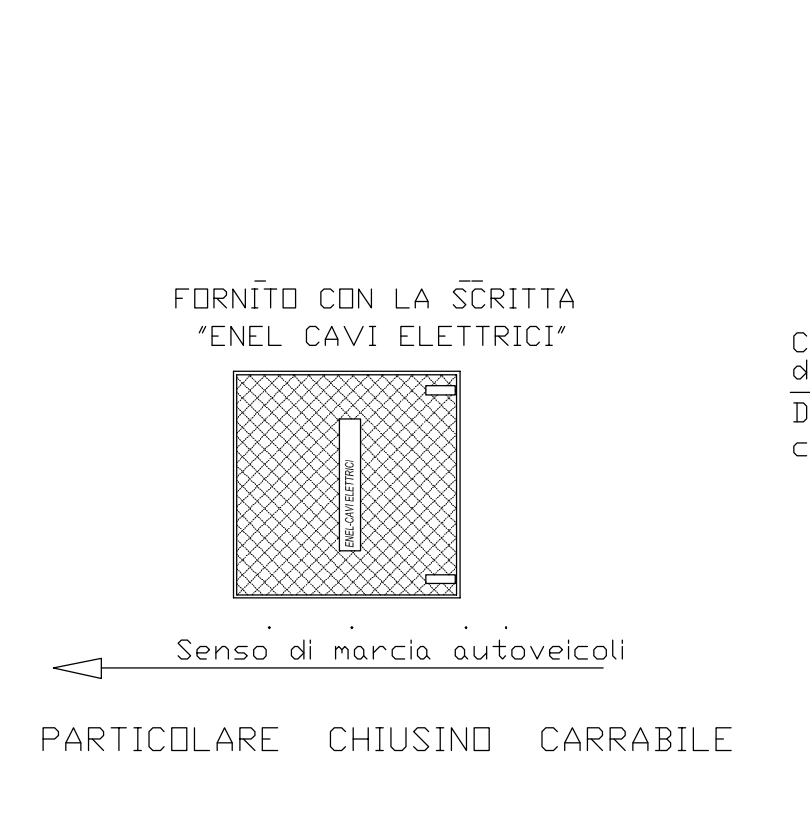
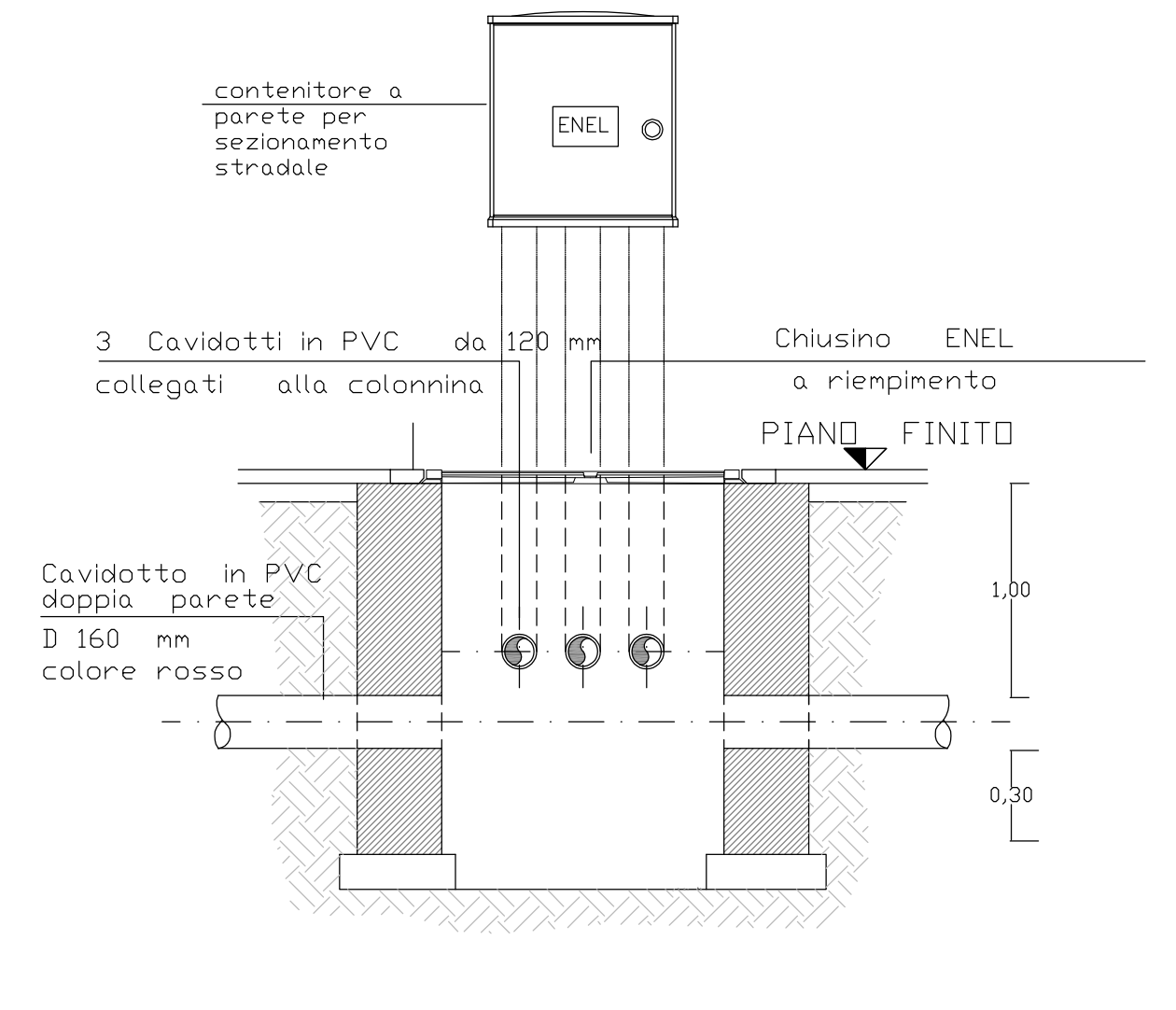
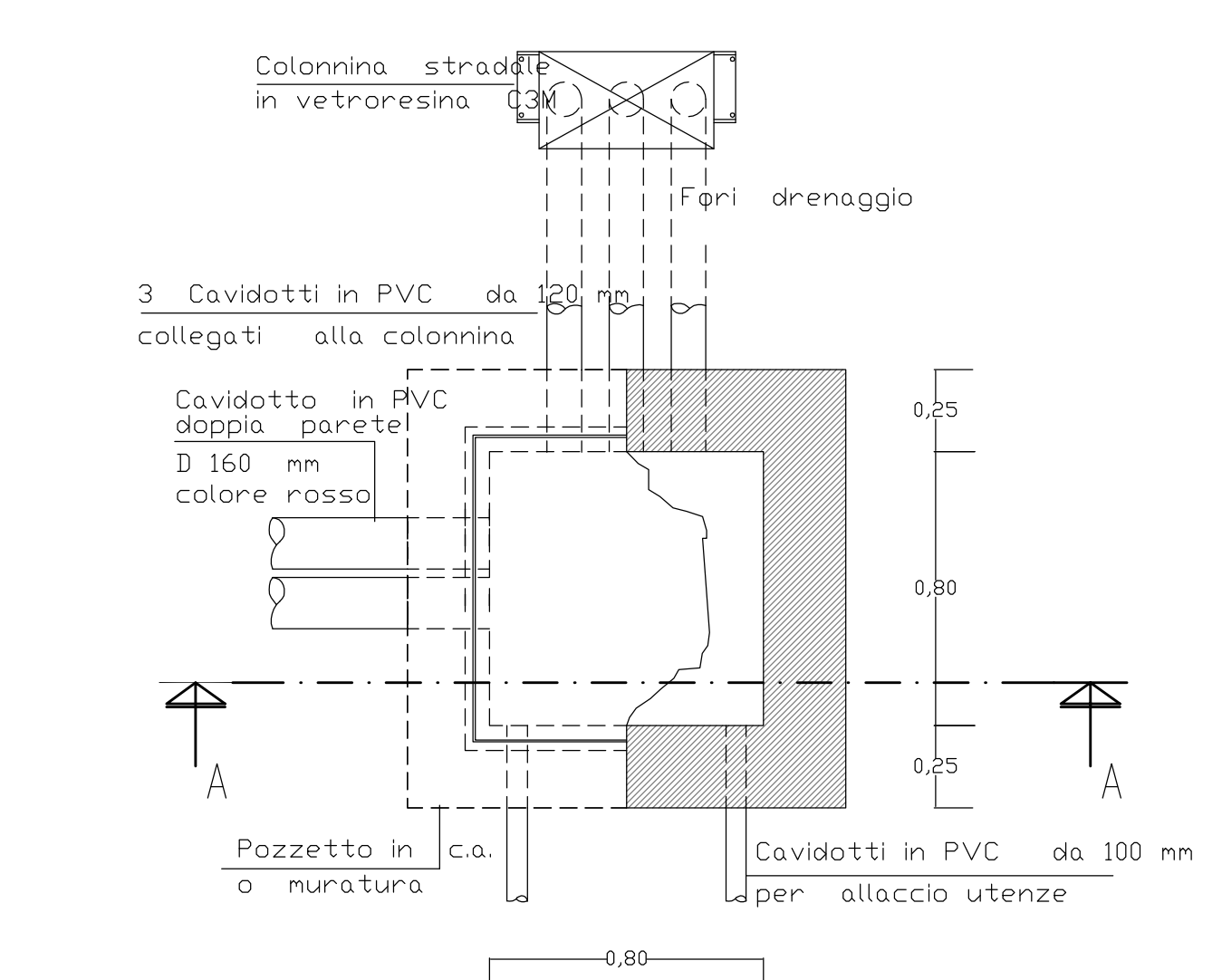
UBICAZIONE DELL'INTERVENTO  
 DERUTA (PG)

PROGETTO ESECUTIVO

**PARTICOLARI COSTRUTTIVI SOTTOSERVIZI  
 2° STRALCIO FUNZIONALE**

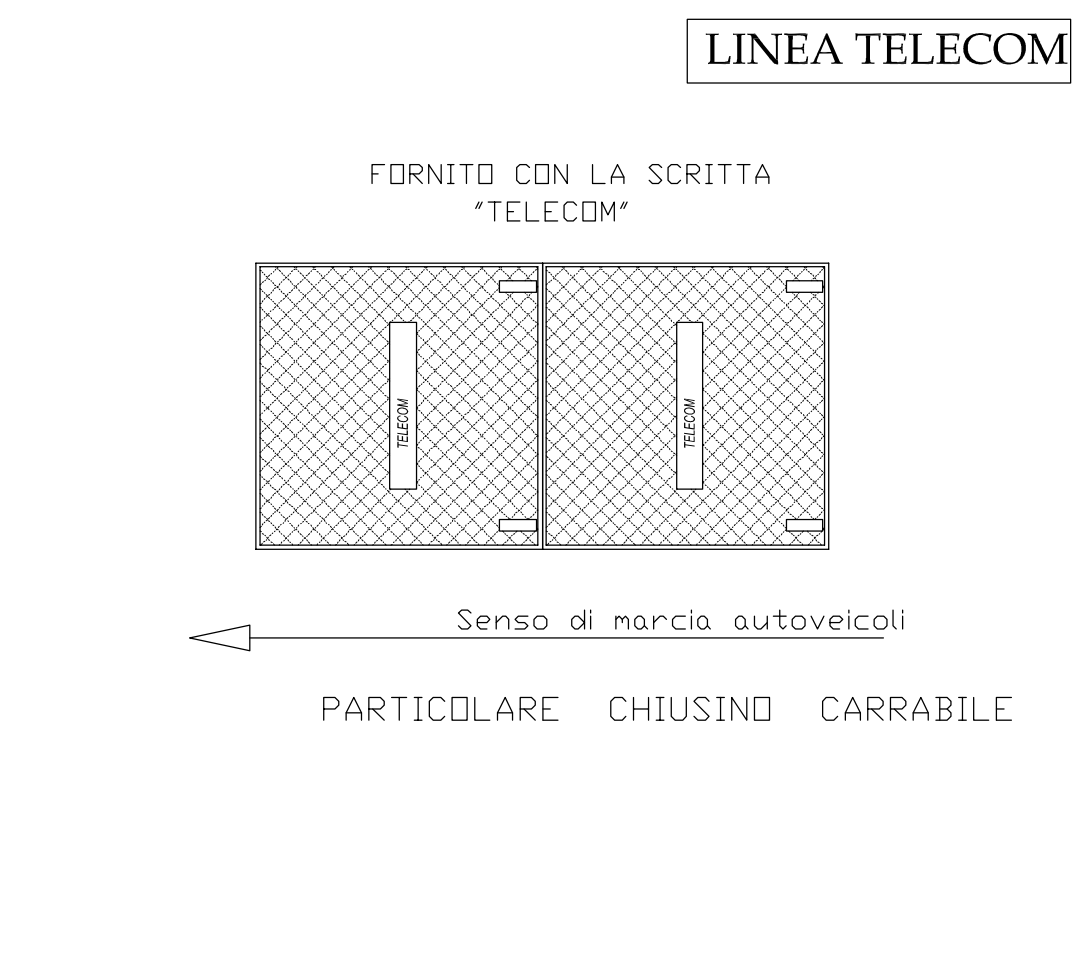
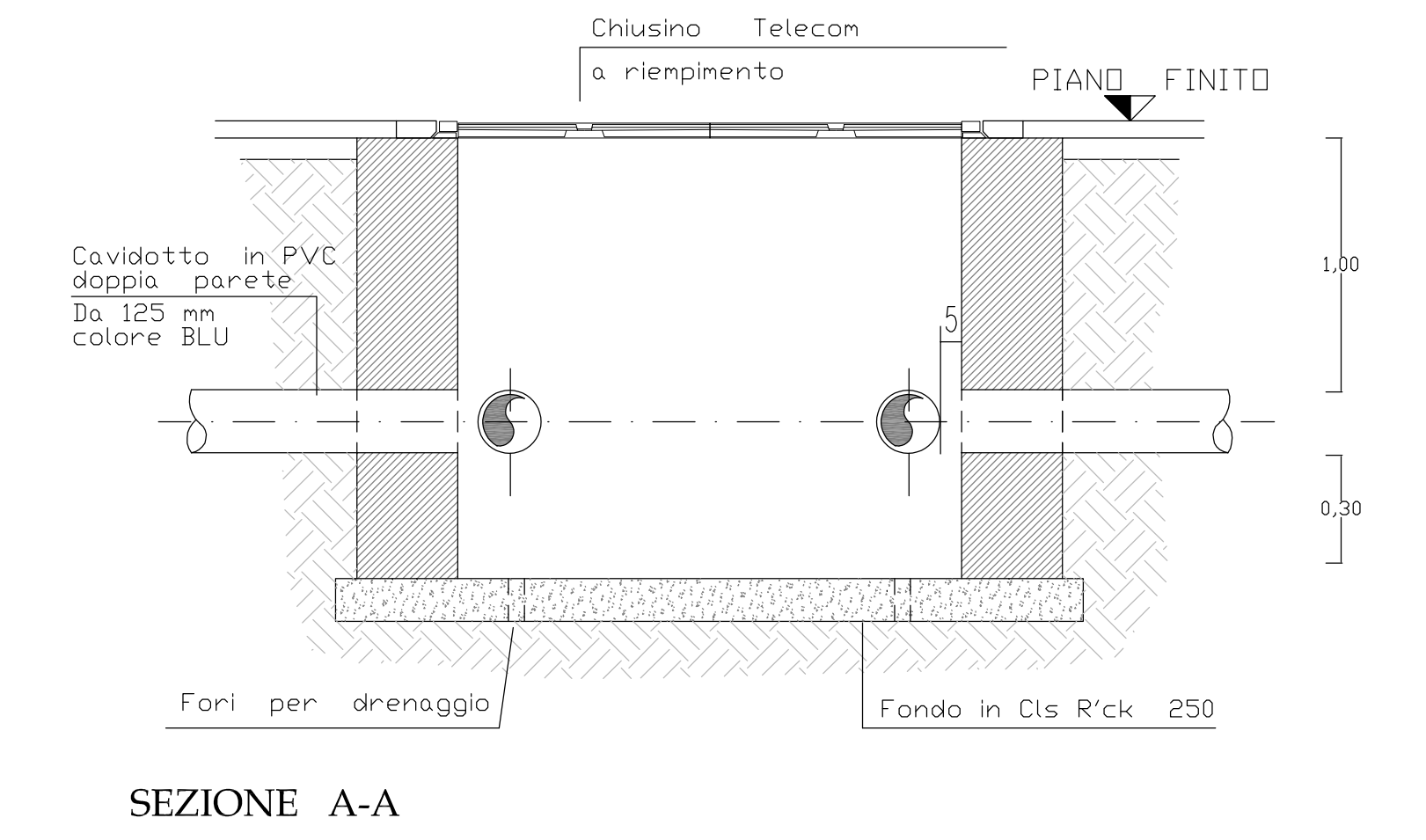
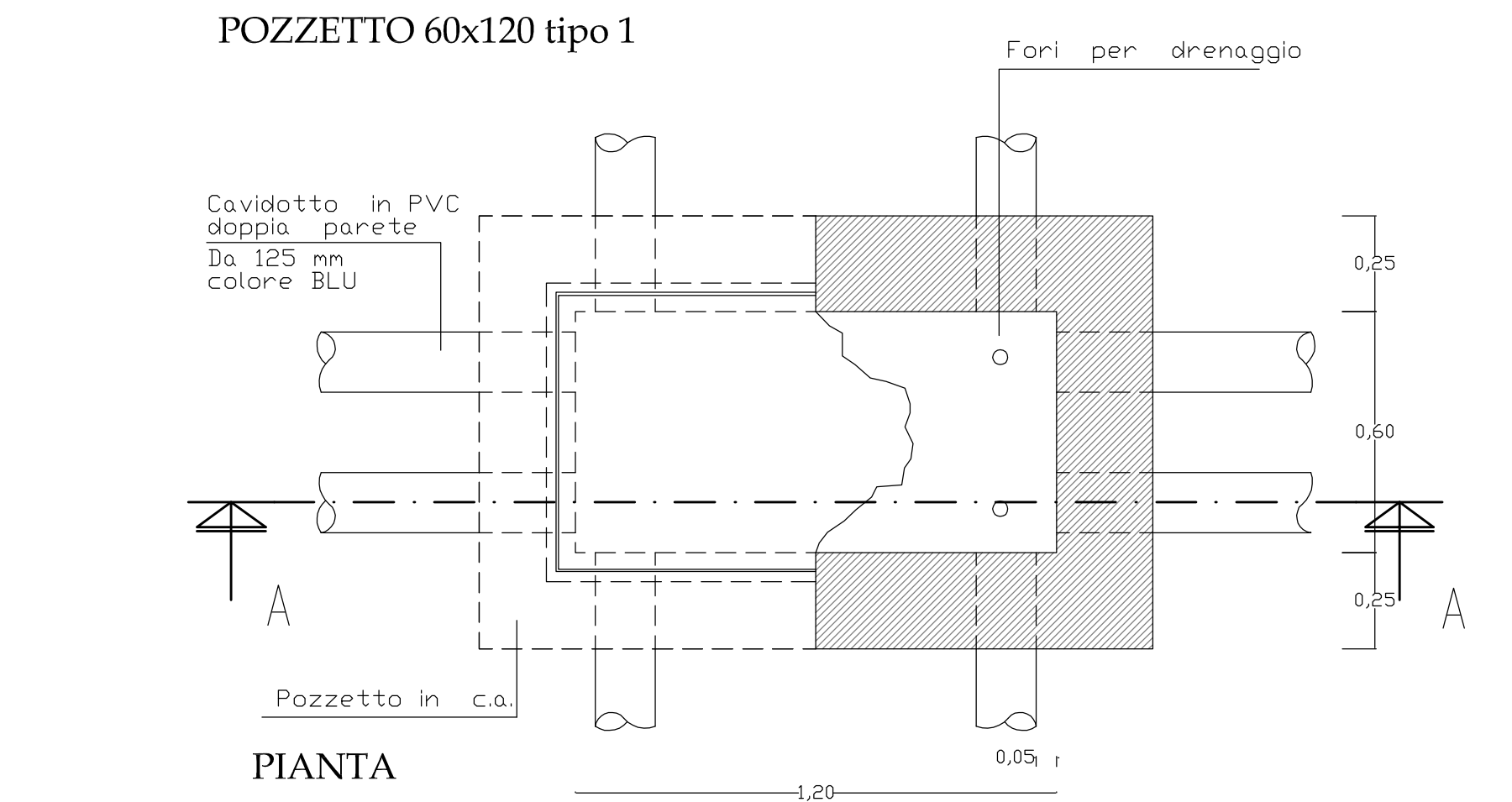
TAV. **8** SCALA 1: 1000

MAGIONE, Marzo 2024



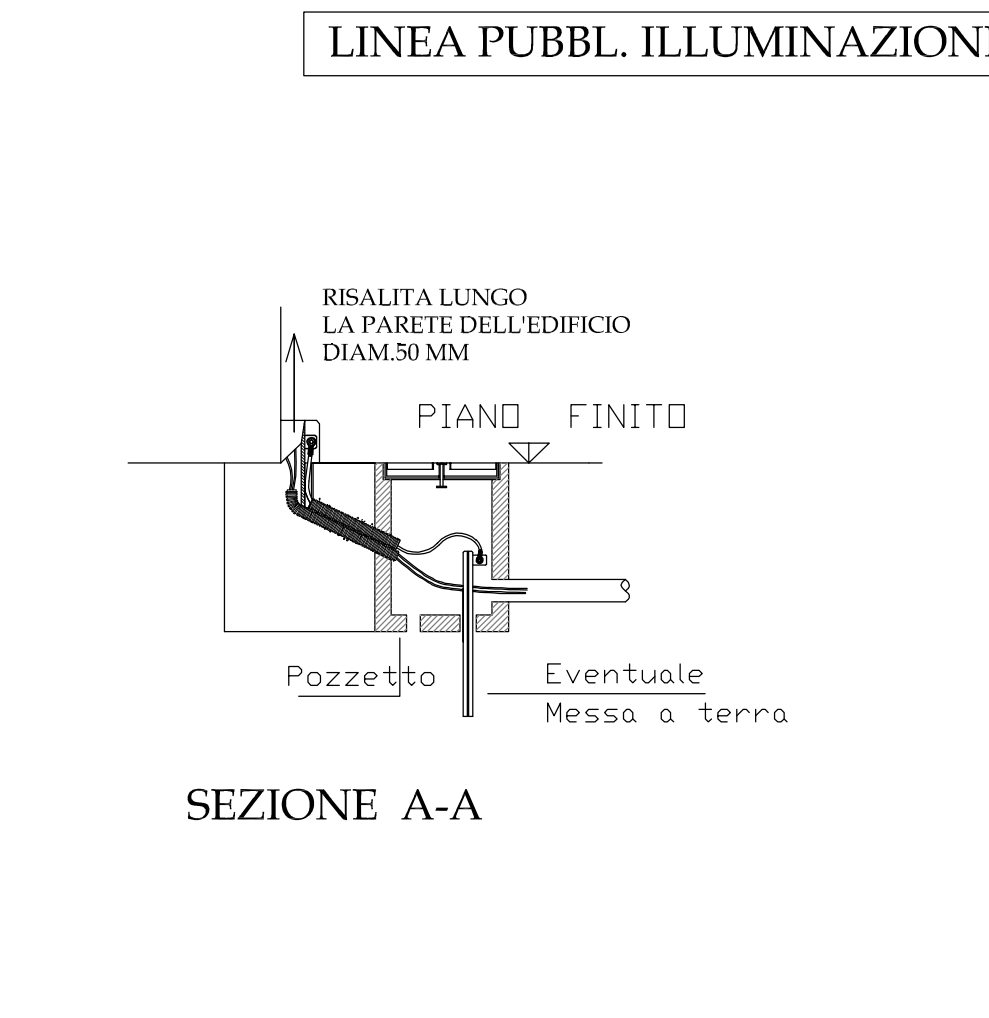
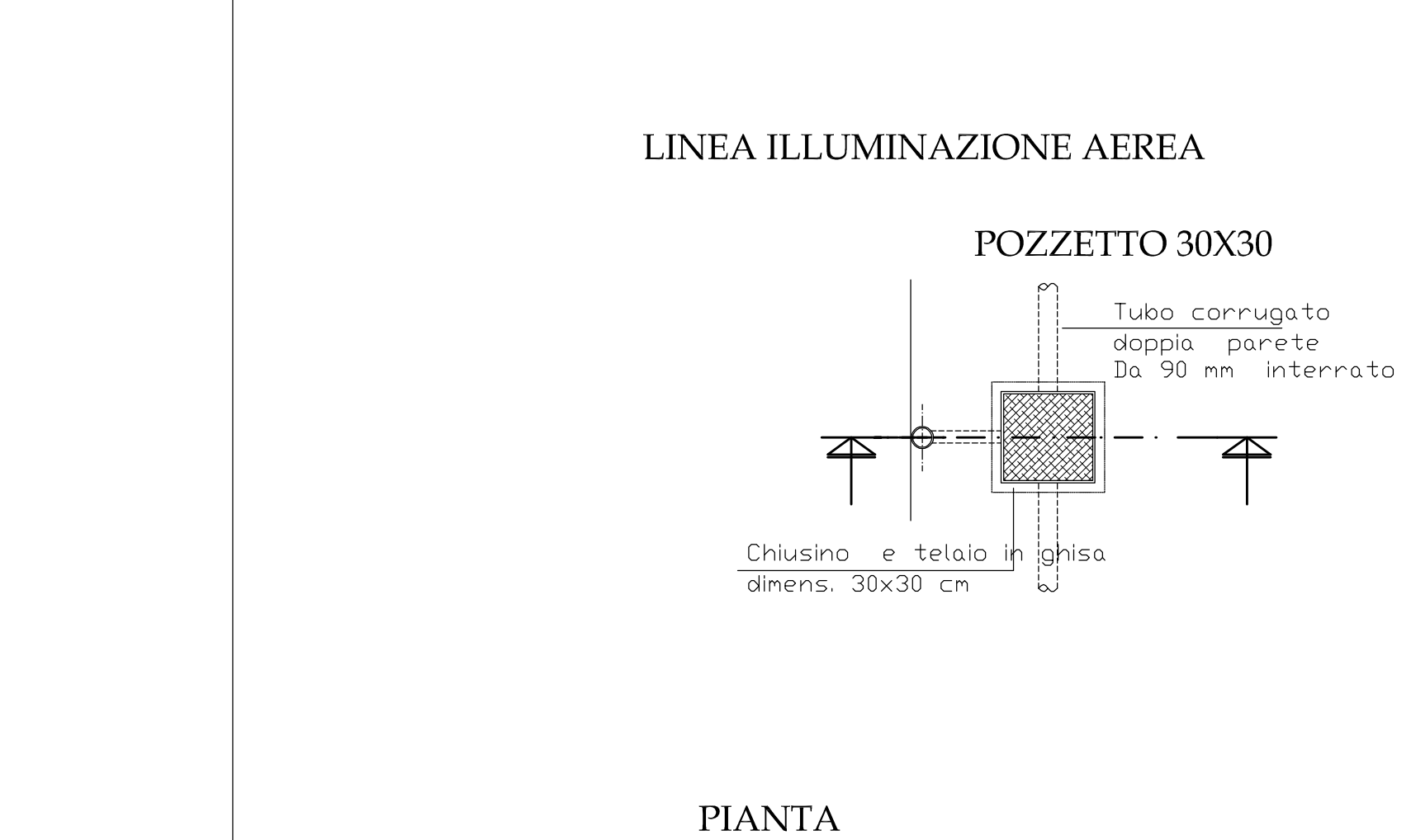
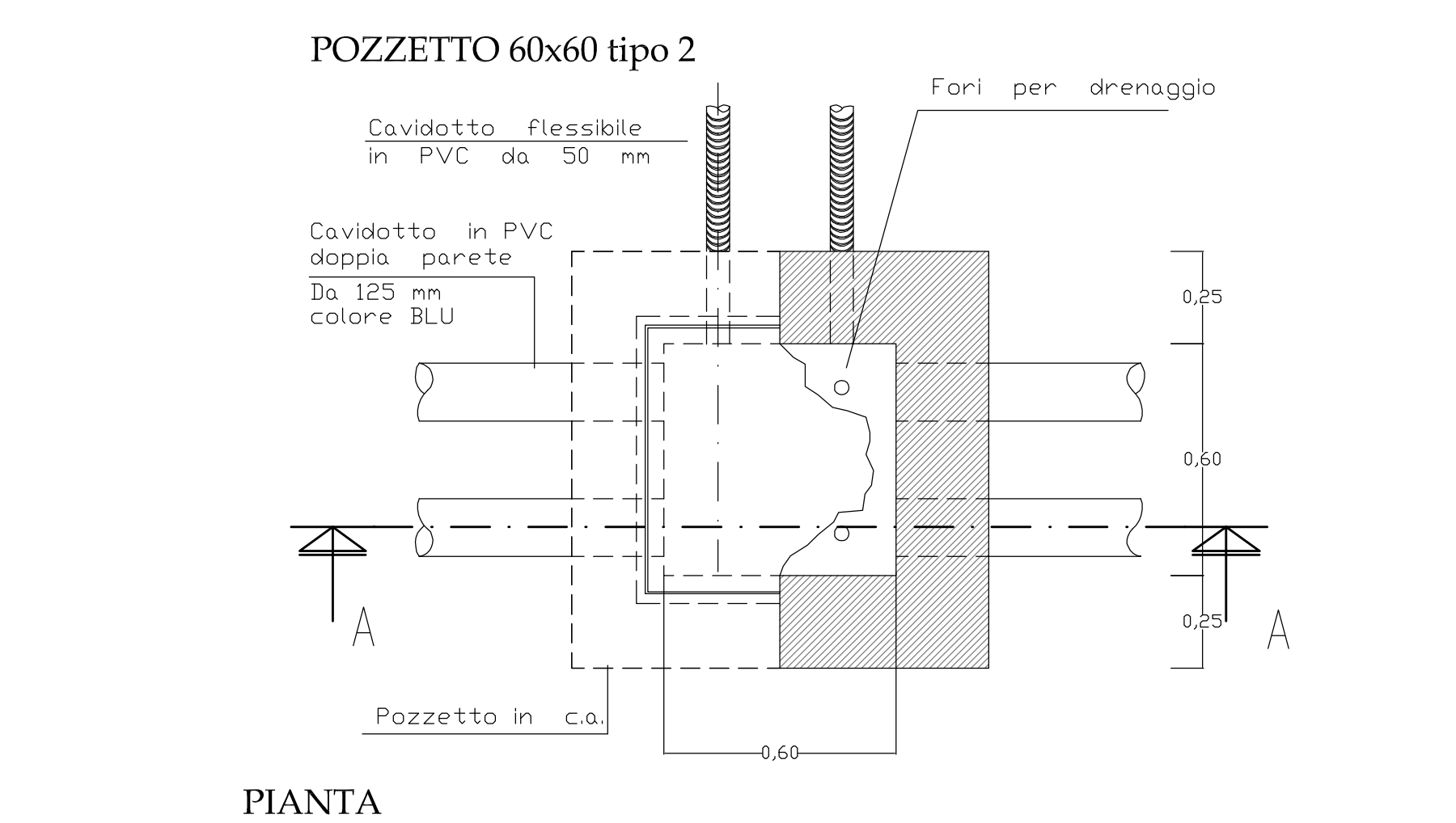
**LINEA ENEL**

PARTICOLARI SCALA 1:20



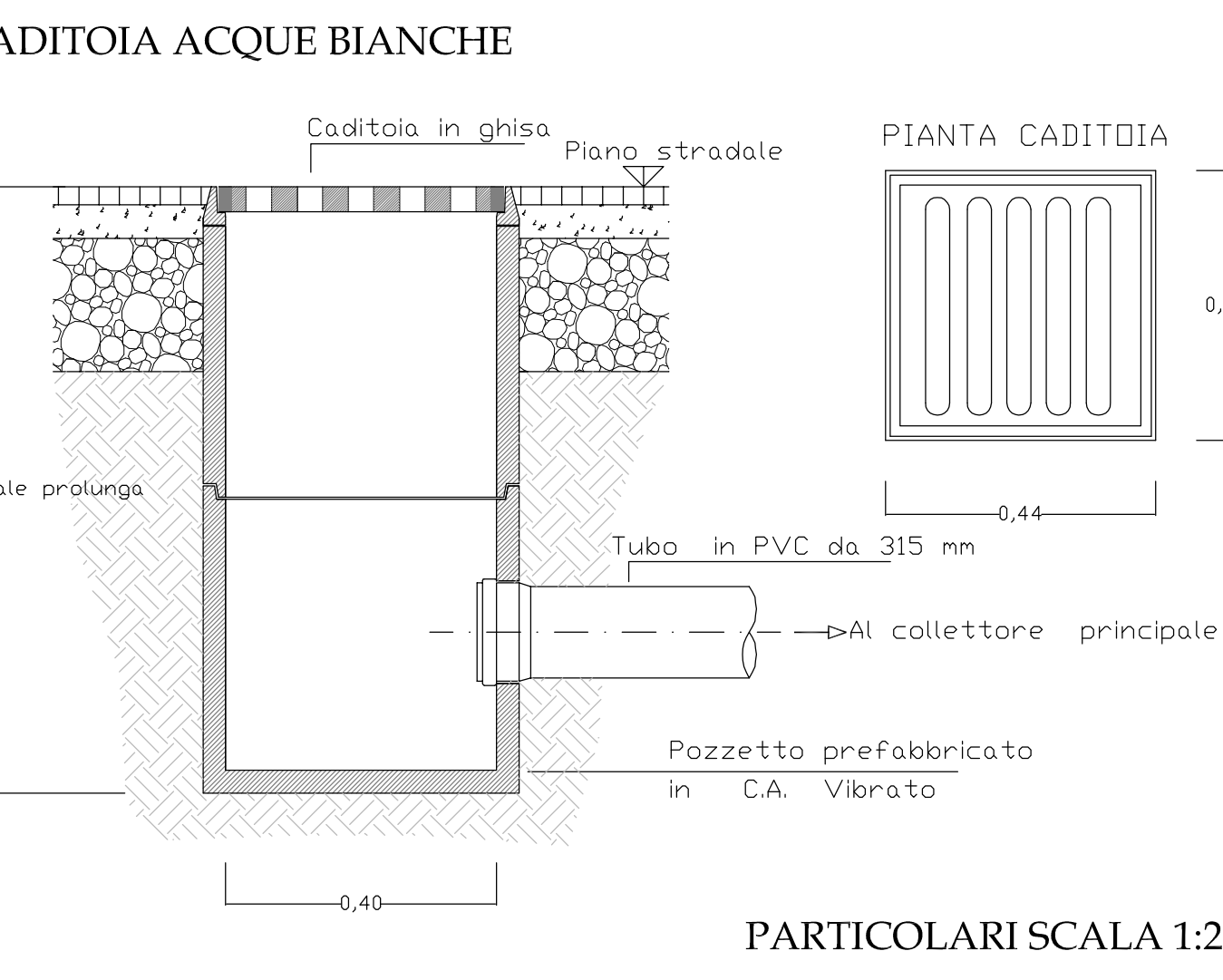
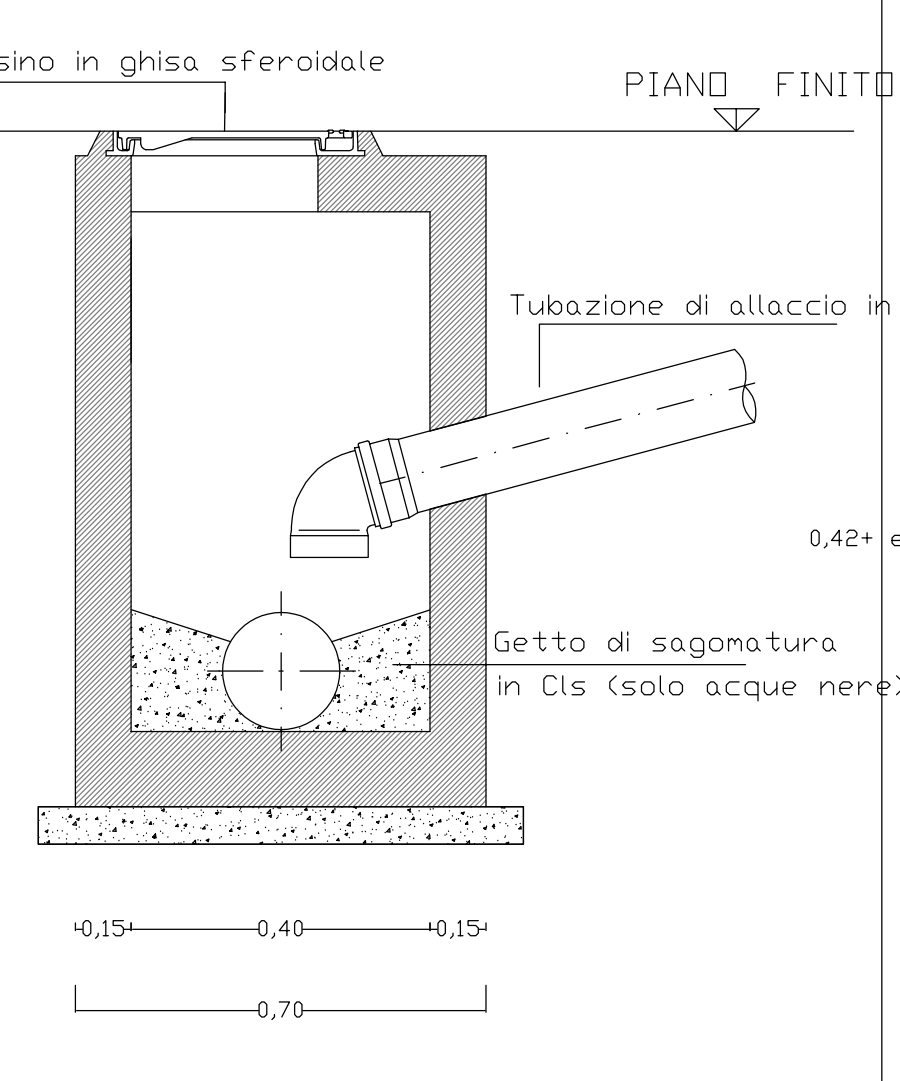
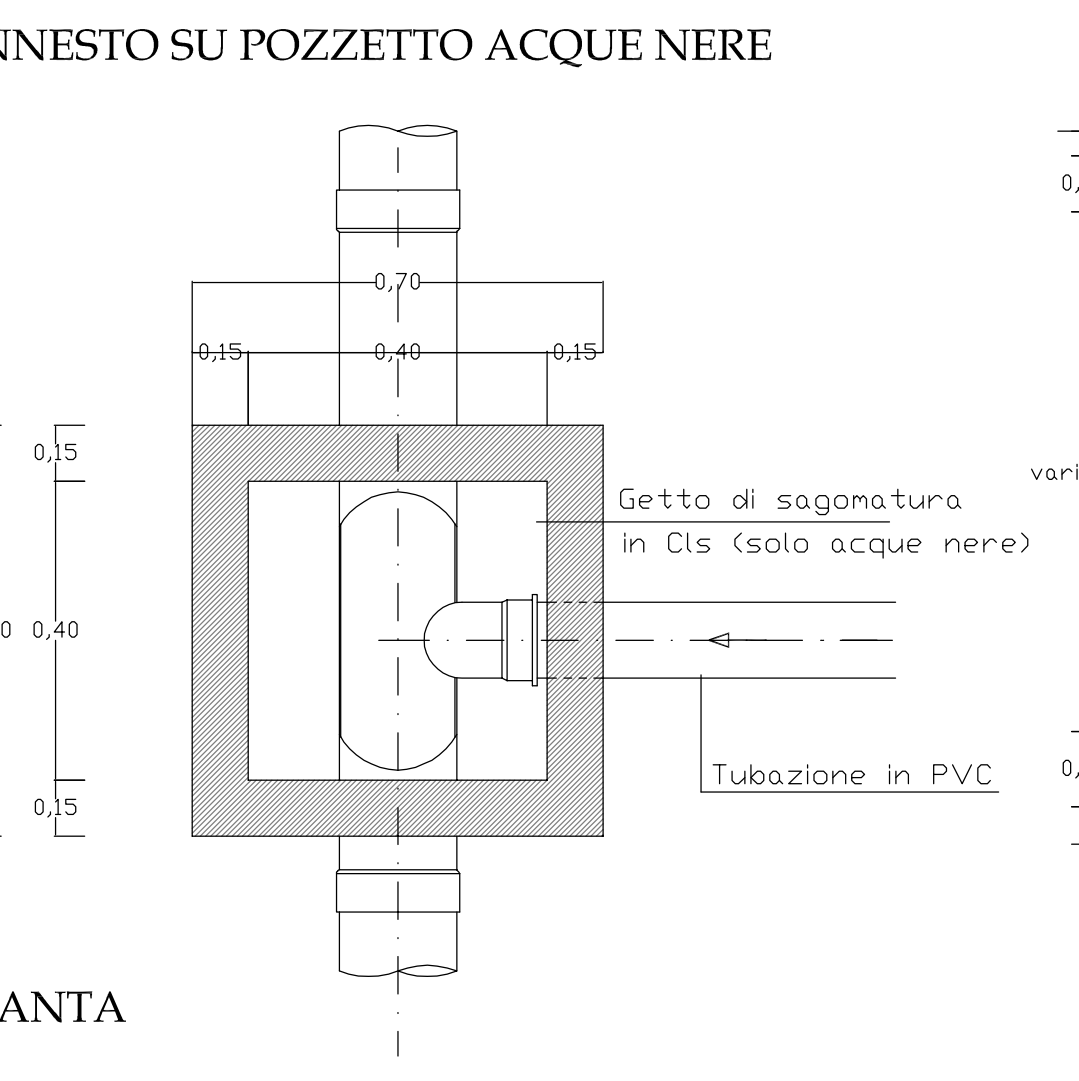
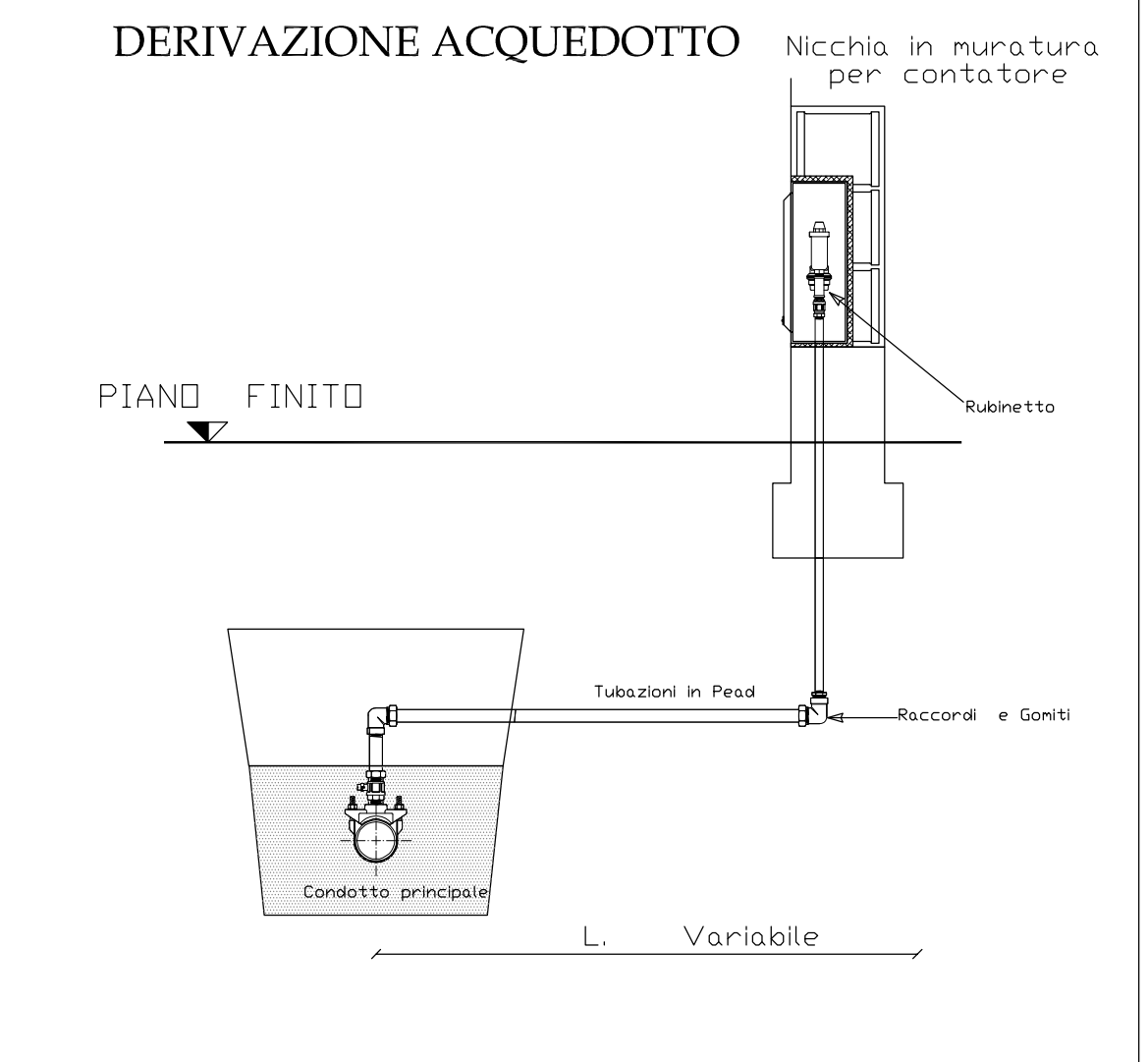
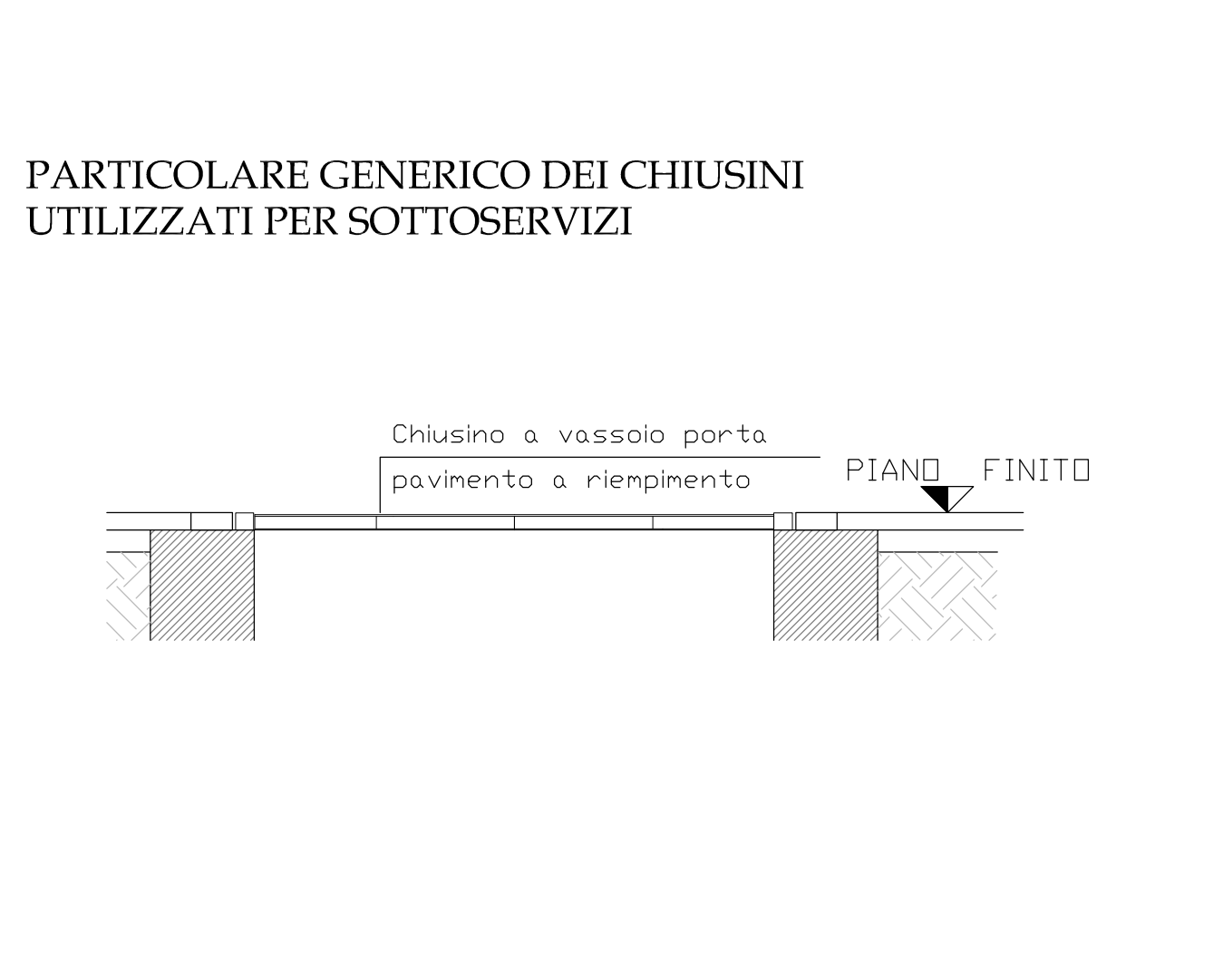
**LINEA TELECOM**

PARTICOLARI SCALA 1:20



**LINEA PUBBL. ILLUMINAZIONE**

SEZIONE A-A



PARTICOLARI SCALA 1:20