

NOTE GENERALI

- l'impresa è tenuta al tracciamento delle strutture con estrema accuratezza e precisione;
- Le misure riportate negli elaborati di progetto vanno verificate in opera;
- qualora si rendessero necessarie variazioni in corso d'opera nell'esecuzione dei dettagli costruttivi, queste andranno concordate preventivamente con la D.L.;
- tutte le pemature da effettuare nella muratura saranno realizzate mediante l'impiego di malta colabile antiritiro adatta al particolare tipo di lavorazione;
- I profili metallici dovranno essere verniciati prima della posa in opera;
- Disporre in caldana una rete elettrosaldata Ø6 10x10

CARATTERISTICHE DEI MATERIALI
CALCESTRUZZO

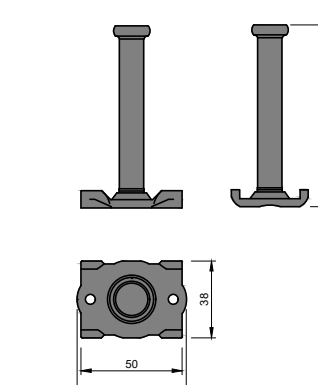
R _s 35 N/mm ²	Classe di resistenza: min. C28/35
max rapporto a/c: 0,55	Classe di esposizione: XC2
diametro max inerti: 16 mm	Classe di consistenza: S4

ACCIAIO

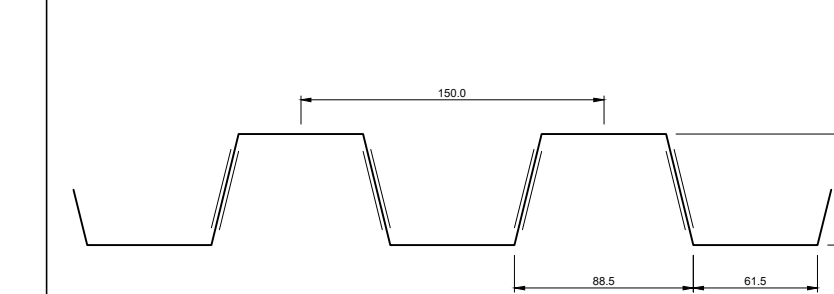
Barre di armatura:	Tipo B450 C ad aderenza migliorata
Profili metallici	Classe S 275 JR
Barre filettate:	Classe 4.8 o superiore.

CONNETTORI

CONNETTORIETECNARIA TIPO CTF 12/90



LAMIERA GRECATO COLLABORANTE HI BOND A55 P600 SPESSORE 8/10



COMUNE DI DERUTA
SETTORE LAVORI PUBBLICI
Servizio Edilizia Scolastica e Patrimonio

PROGETTAZIONE DEFINITIVA/ ESECUTIVA PER IL MIGLIORAMENTO SISMICO DELL'EDIFICIO SCOLASTICO SEDE DELLA SCUOLA DELL'INFANZIA E DELLA PRIMARIA - COMUNE DI DERUTA, VIA FRANCESCANA, FRAZIONE PONTENUOVO

Responsabile dell'Area Lavori Pubblici Geom. Marco Roccaresi	Responsabile Unico del Procedimento Geom. Fabio Tamantini
FIGURE PROFESSIONALI	
Responsabile di Commessa e delle Attività di Coordinamento della Progettazione, Supporto al RUP in fase di Validazione e Gara d'appalto, Coordinatore per la Sicurezza in fase di Progettazione Arch. Roberto Di Florio	Responsabile Progettazione Impianti Meccanici Ing. Massimo Gerolamo Pozzella
Responsabile Progettazione Edile ed Architettonica Arch. Pietro La Gatta	Responsabile verifica documentaria, referente Enti, Contabilità Geom. Luca Caroselli
Co-responsabile Progettazione Edile ed Architettonica Ing. Maurizio Ciarnocchi	Responsabile CAM Ing. Claudia Visconi
Responsabile Progettazione Strutturale Ing. Sebastiano Ortu	Professionista incaricato nel team per la redazione del CSP-giovane professionista Ing. Francesca Orsini
Co-responsabile Progettazione Strutturale Ing. Daniele Cianchetta	Responsabile della relazione Geologica Geol. Tiziano Desiderio
Responsabile Progettazione Impianti Elettrici Ing. Vincenzo Di Cresco	Consulenti (per rapporto dell'nt. comma 3 art. 10, 102/2006 e s.m.) Arch. Cella Dell'Arciprete, Arch. Sara Menna, Arch. Michele D'Amico, Arch. Laura Di Scipio

Capogruppo inlight INSIGHT & Co. S.r.l. Via Tavolina Valera, 1481 46020 Piacenza (PR) Tel. 0524 193907 - Fax. 052 2162020 e-mail: info@inlight.it PEC: inlight@inlight.it	Mandante S.A.G.I. S.r.l. Società per Azioni Geologia e Topografia Via Pasolini 21 05010 Fontanelle del Tuono (PG) Tel. e Fax. 075 3757580 e-mail: info@sagi.it PEC: info@sagi.it	Mandante PROGETTO INTEGRATO @TA Via Spemena 11 05010 Fontanelle del Tuono (PG) Tel. 086 519150 e Fax. 086 519000 e-mail: studio@progettointegrato.it PEC: info@progettointegrato.it	Mandante Geol. Tiziano Desiderio Strada San Felice, 25B Tel. 051 290023 e-mail: studiogeol@gmail.com PEC:
---	---	--	---

CODICE Tav.05_STRU_SdP	SCALA 1:50
CLASSE Elaborati Grafici	TITOLO Carpenteria solai 1°-2° impalcato - Interventi strutturali