

Studio Tecnico Associato Santi

Via Entrata 25 - 06089 Torgiano (PG) Tel. 075/982414 - P.Iva 02958920544

e-mail: msanti@santimariano.it - progettazione@studiotecnicosanti.it

web : www.studiotecnicosanti.it

Tav 02

DATA:

NOVEMBRE 2022

SCALA:

COMMITTENTE:

COMUNE DI DERUTA

Piazza dei Consoli, 15 - 06053 Deruta PG

OGGETTO:

PROGETTO ESECUTIVO IMPIANTO ELETTRICO

ILLUMINAZIONE DEL CAMPO DA CALCIO
IMPIANTO SPORTIVO COMUNALE DR. RIGHETTI LORIS
LOC. SAN NICOLÒ DI CELLE

SCHEMA UNIFILARE QUADRI ELETTRICI

PROGETTISTI:

PRESA VISIONE DEL COMMITTENTE:

FIRMA _____

UBICAZIONE:

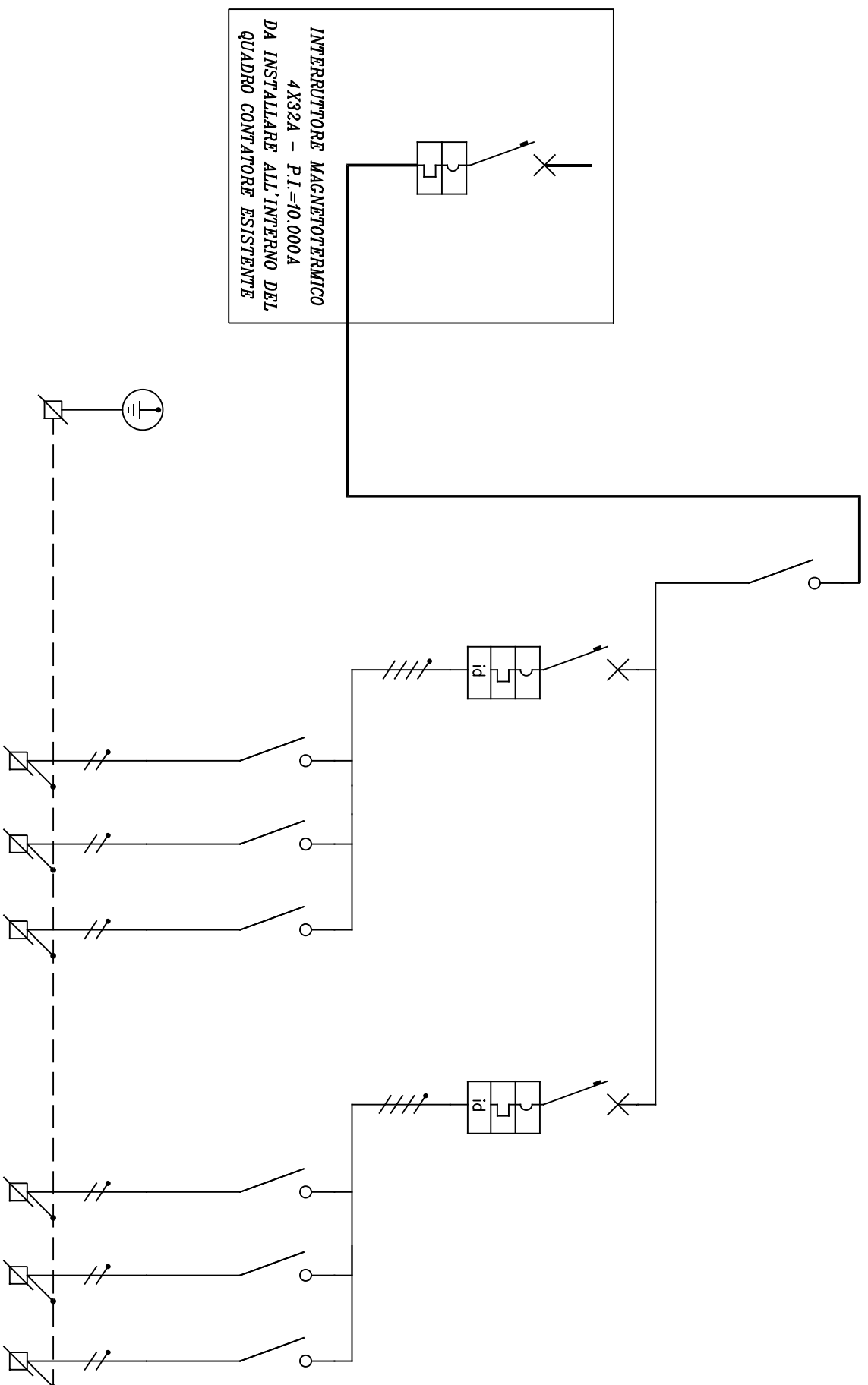
Loc. San Nicolò di Celle - DERUTA (PG)

VARIANTI

DATA

OGGETTO

SPAZIO RISERVATO ALL'AMMINISTRAZIONE:



INTERUTTORE MAGNETOTERMICO
4X32A - P.I.=10.000A
DA INSTALLARE ALL'INTERNO DEL
QUADRO CONTATTORE ESISTENTE

NUMERAZIONE PROGRESSIVA																			
SIGLA UTENZA O CIRCUITO																			
DESCRIZIONE UTENZA O CIRCUITO		GENERALE QUADRO	LUCI CAMPO LATO SX	ACC. 1 PALI LATO SX	ACC. 2 PALI LATO SX	ACC. 3 PALI LATO SX	LUCI CAMPO LATO DX	ACC. 1 PALI LATO DX	ACC. 2 PALI LATO DX	ACC. 3 PALI LATO DX									
POTENZA NOMINALE	KW																		
CORRENTE NOMINALE	A		4X100	2X40	2X40	2X40	4X20	2X40	2X40	2X40									
SEZIONATORE	A			4X20	C		4X20	2X40	2X40	2X40									
INTERUTTORE	CORRENTE NOMINALE	A																	
	CURVA DI INTERVENTO	A		C			C												
	RELE' TERMICO	A		20			20												
	RELE' DIFFERENZIALE	A		A-0,03			A-0,03												
	POTERE DI INTERRUZIONE	A		6.000			6.000												
FUSIBILE	BASE	A																	
	CORRENTE NOMINALE	A																	
CONTATTORE	A																		
VOLMETRO	V																		
AMPEROMETRO	A																		
TRASFORMATORE AMPEROMETRICO	A																		
TRASFORMATORE AUSILIARIO	VA																		
CAVO DI POTENZA	TENSIONE	V																	
	TIPO		FG160R																
	SEZIONE	mmq	4X6	4X6	4X6	4X6	4X6	4X6	4X6	4X6									
CAVO AUSILIARIO	TIPO																		
	SEZIONE	mmq	44	44	44	44	44	44	44	44									
CONDUTTORE DI PROTEZIONE	mmq	1X6																	
CONDUTTORE EQUIPOTENZIALE O DI TERRA	mmq	1X6																	

LEGENDA SIMBOLI ELETTRICI

