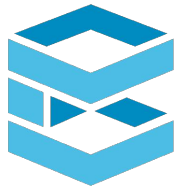


REVISIONE	DESCRIZIONE	DATA	FIRMA



STUDIO TECNICO

- Biselli Geom. Eros -

via della Tecnica n.9 - 06053 DERUTA (PG) Tel./Fax 075.972306
- email: eros@bisellistudio.it -

- ✓ TOPOGRAFIA
- ✓ PROGETTAZIONE
- ✓ PRATICHE CATASTALI

COMMITTENTE		IL TECNICO	
COMUNE DI DERUTA		BISELLI Geom. EROS	
LAVORO			
<p style="text-align: center;">COMPLETAMENTO DELLE OPERE DI URBANIZZAZIONE PRIMARIA DEL COMPARTO C1,5/16 - LOTTIZZAZIONE IL GIARDINO IN DERUTA, VIA DELLA ZAFFERA, IN ATTUAZIONE DELLA CONVENZIONE URBANISTICA REP.253544 DEL 09/11/1991</p>			
UBICAZIONE		TAVOLA	
COMUNE DI DERUTA via della Zaffera		4 / 4	
OGGETTO		DATA	SCALA
PLANIMETRIA STATO DI PROGETTO SISTEMAZIONE VERDE		31 Maggio 2022	1:500
ARCHIVIO	SOSTITUISCE TAVOLA	SOSTITUITA DA TAVOLA	PROGETTO
			-
			ESECUTORE
			BISELLI Geom. EROS

LEGENDA



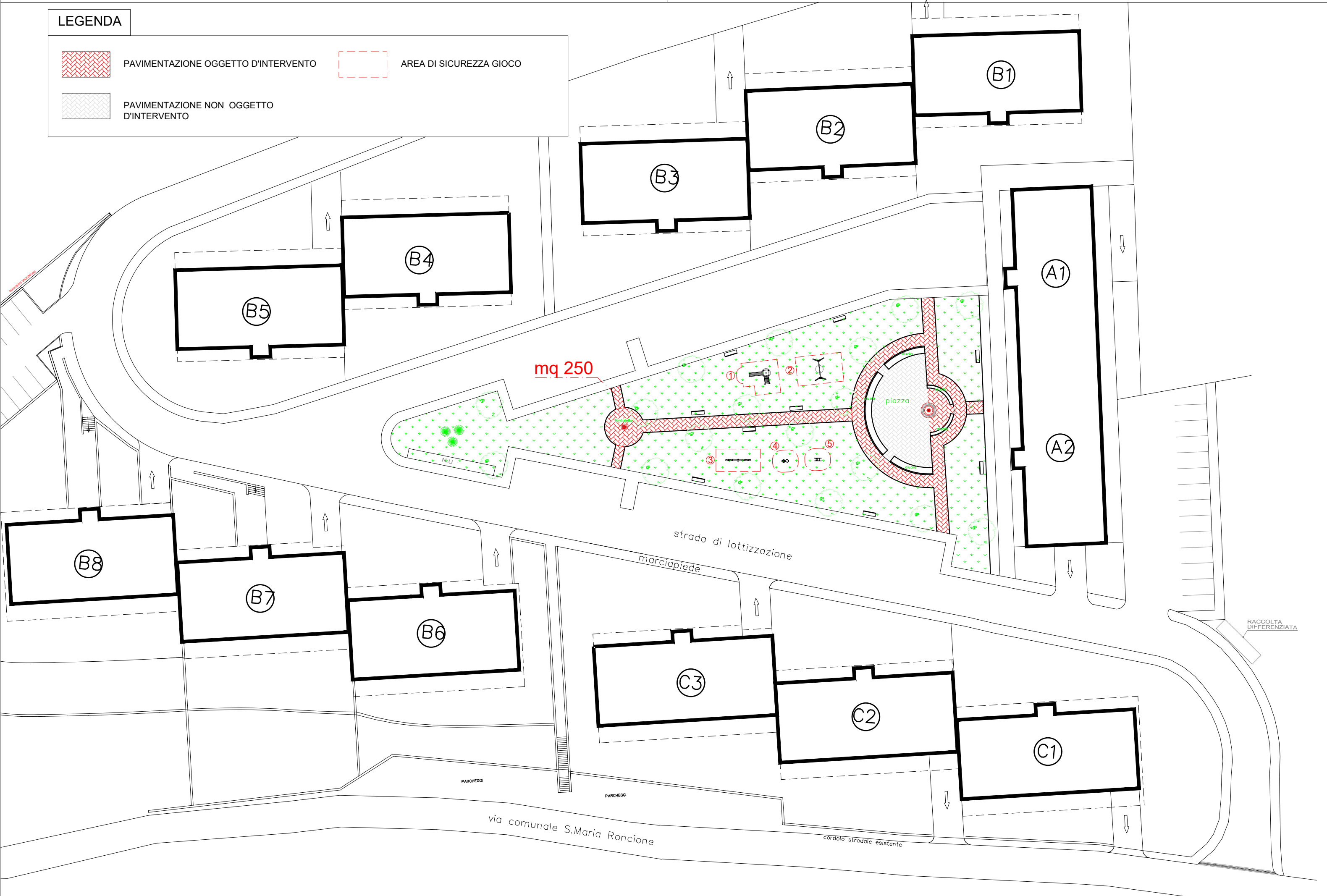
PAVIMENTAZIONE OGGETTO D'INTERVENTO



AREA DI SICUREZZA GIOCO

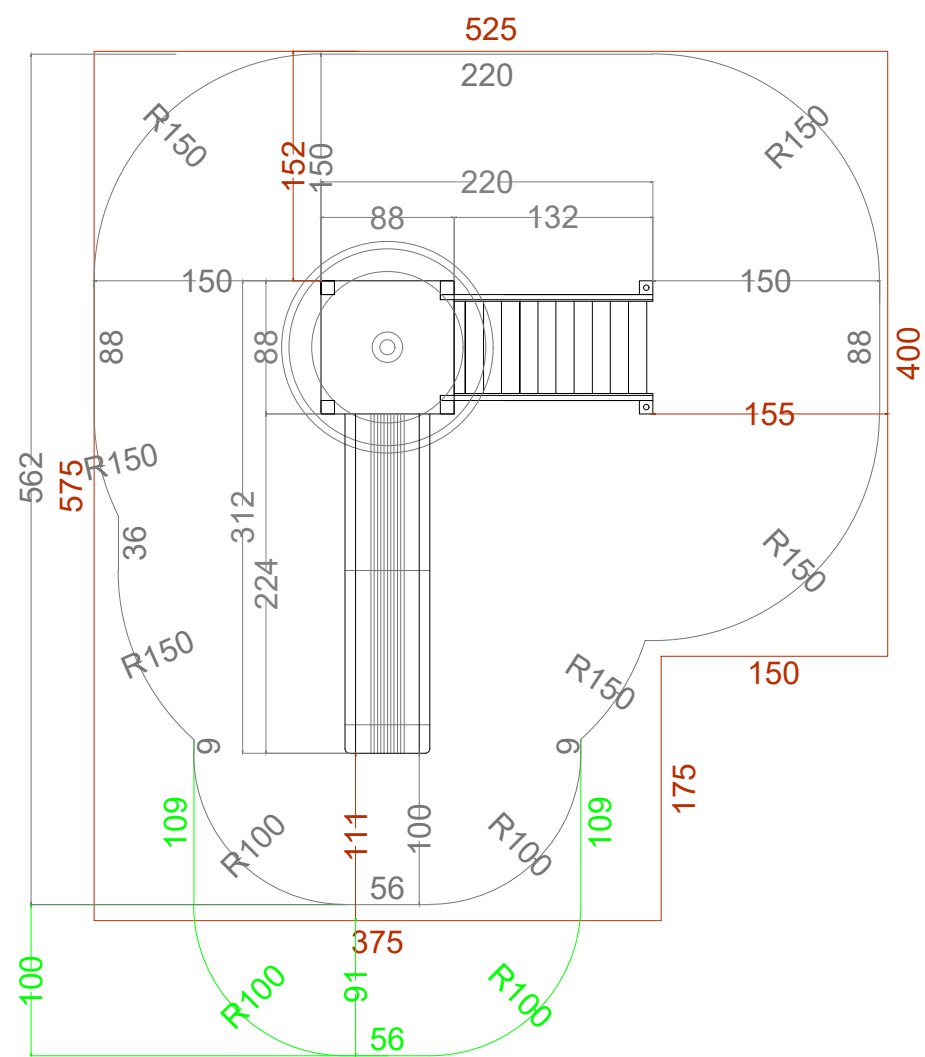


PAVIMENTAZIONE NON OGGETTO D'INTERVENTO



RACCOLTA DIFFERENZIATA

1 - TORRETTA SCIVOLO

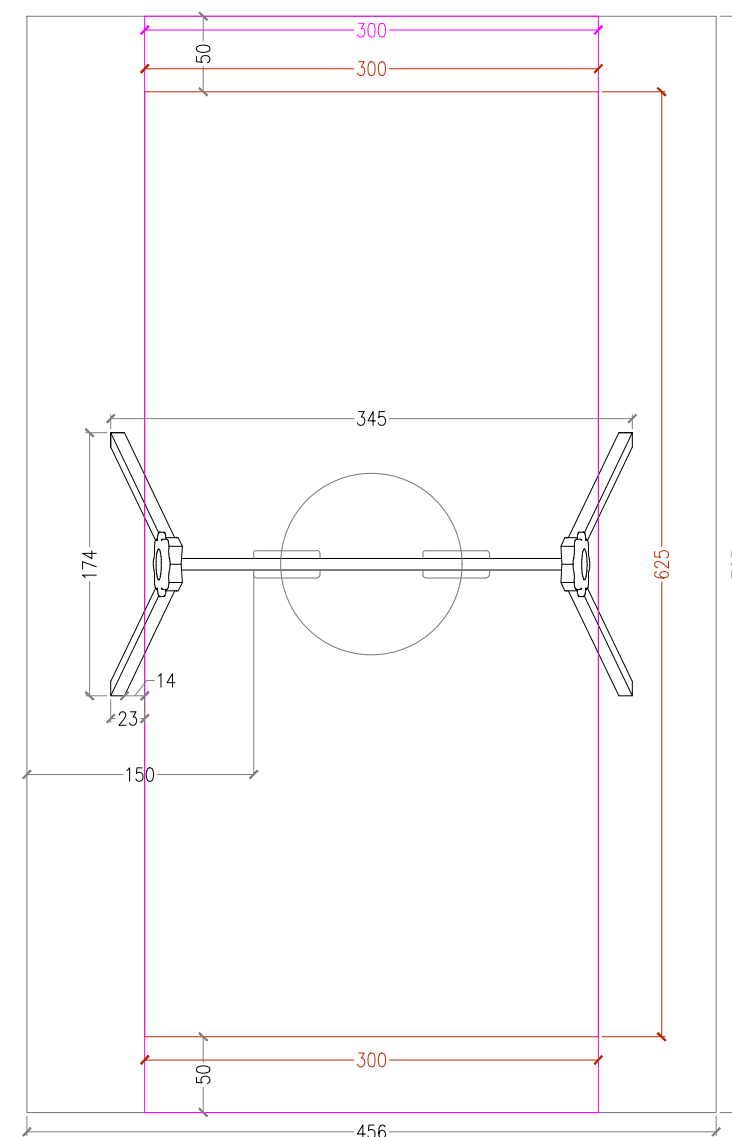


area sicurezza/security area 22.9 m²

UNI EN 1177 : a norma richiesti mq. 27.56 antitrauma sp. mm.45
 UNI EN 1177 : this norm request 27.56 square meters of safety matting, thickness 45 mm.

area libera da impedimenti (scivoli tipo 1 prato o terreno naturale richiesto)
 free of obstacles area (for slides type 1 grass or natural soil is required)

2 - ALTALENA



area di impatto min m2 / impact area min m2

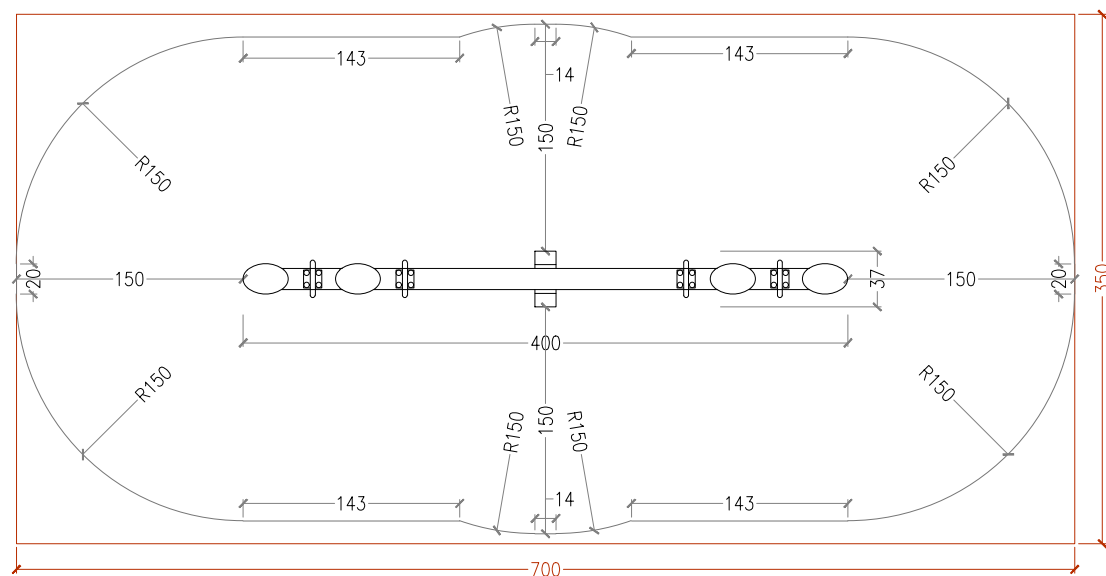
UNI EN 1177 : a norma richiesti mq.(con HC < 100 Ccm minimo 18.75 (HC 150) terreno naturale o prato
 UNI EN 1177 : this norm request square meters of safety matting (HC < 100 cm grass or natural soil si required)

area antitrauma sfuso mq-profondità min/loose safty matting sm.depth. min. 21.75 (HC 150)- 30 cm

estensione area di impatto (prato o terreno naturale richiesto) impact area exstension (grasss or natural soil is required)

HC = altezza di caduta / free fall height

3 - DONDOLO SINGOLO A DUE POSTI



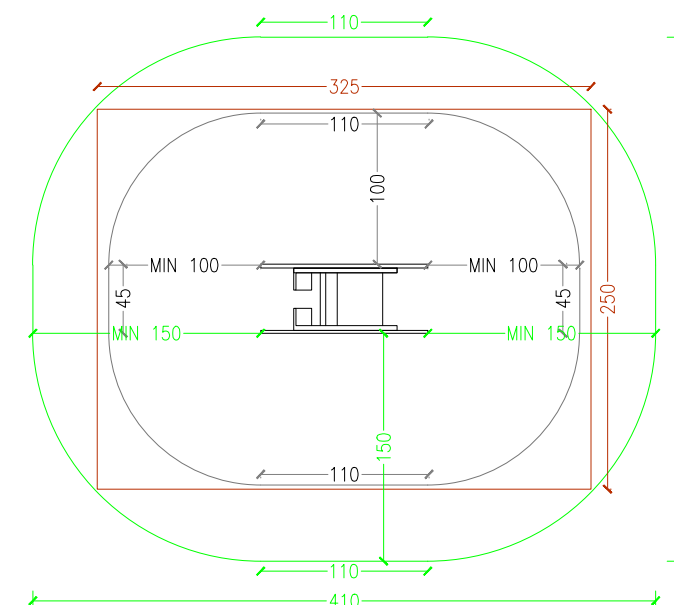
area sicurezza/security area 20.60 m²

prato o terreno naturale richiesto / lawn or natural soil is required

UNI EN 1177 : a norma consigliati mq.24.5 antitrauma sp. mm.30 non necessari se posato su prato o terreno naturale

UNI EN 1177 : this norm suggest 24.5 square meters of safety matting, thickness 30 mm.
The safety matting is not necessary, if the structure is placed on lwn or natural soil

3 - GIOCO A MOLLA A DOPPI PANNELLI



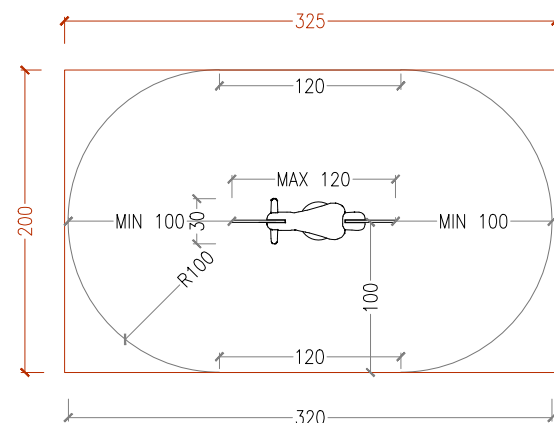
area sicurezza/security area 12.20 m² (hic < 100)

prato o terreno naturale richiesto / lawn or natural soil is required

UNI EN 1177 : a norma consigliati mq.8.12 antitrauma sp. mm.30 non necessari se posato su prato o terreno naturale

UNI EN 1177 : this norm suggest 8.12 square meters of safety matting, thickness 30 mm.
The safety matting is not necessary, if the structure is placed on lwn or natural soil

4 - GIOCO A MOLLA CON CORPO CENTRALE



area sicurezza/security area 5.50 m² (hic < 100)

prato o terreno naturale richiesto / lawn or natural soil is required

UNI EN 1177 : a norma consigliati mq.6.5 antitrauma sp. mm.30 non necessari se posato su prato o terreno naturale

UNI EN 1177 : this norm suggest 6.5 square meters of safety matting, thickness 30 mm.
The safety matting is not necessary, if the structure is placed on lwn or natural soil