

Architetto Gianluigi Cipolloni - Viale Perugia 6 - 06063 - Villa di Magione - Perugia - Tel/Fax: 075-5409106-Cell 3481748577-Email: cipollonigianluigi@libero.it

PROVINCIA DI PERUGIA
COMUNE DI DERUTA

RIGENERAZIONE URBANA PER LA RIQUALIFICAZIONE
 DELLE VIE DEL CENTRO STORICO DI DERUTA CAPOLUOGO
 1° STRALCIO FUNZIONALE

PROGETTO
 Architetto Gianluigi Cipolloni

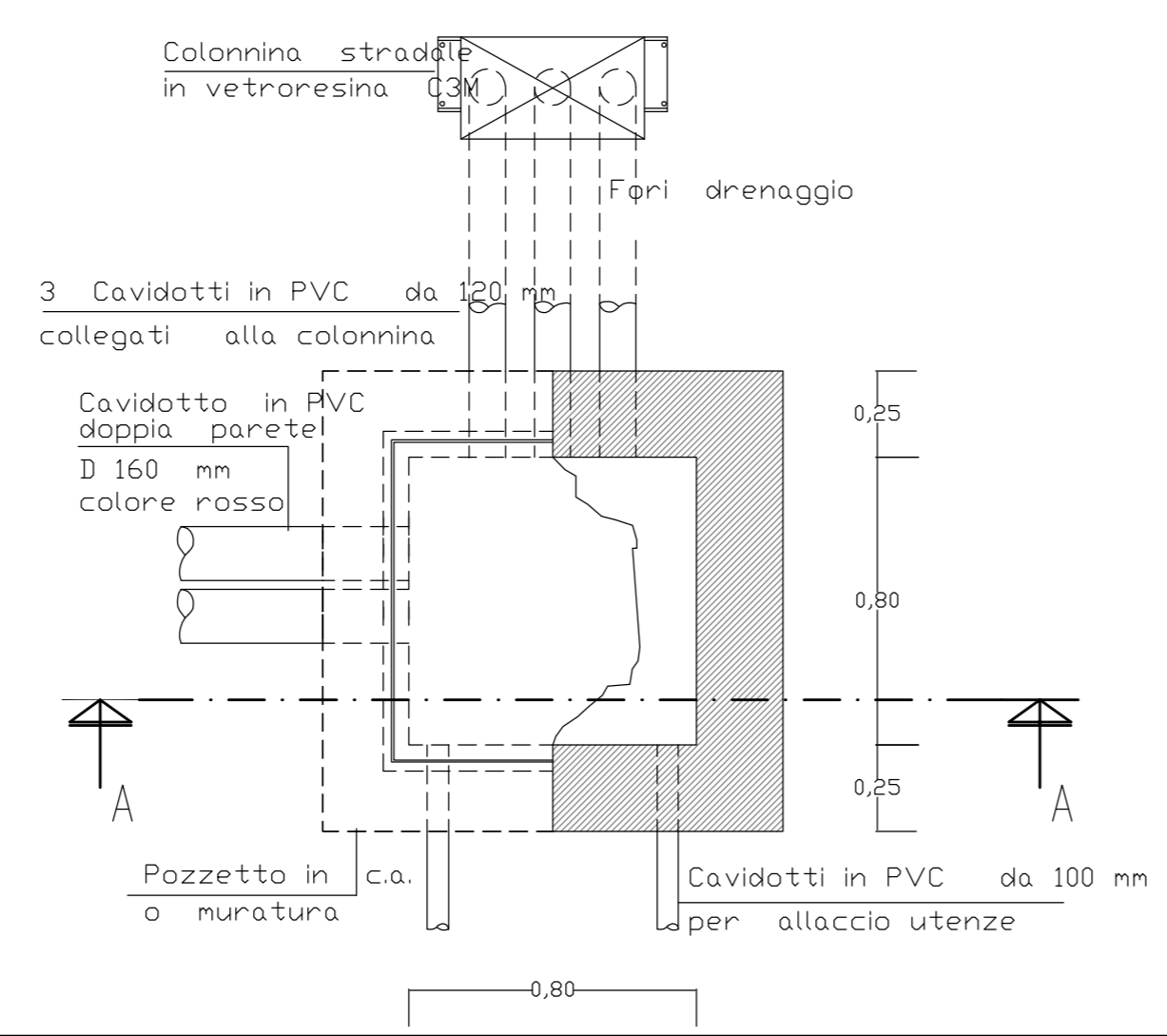
RICHIEDENTE
 Comune di Deruta

UBICAZIONE DELL'INTERVENTO
 DERUTA (PG)

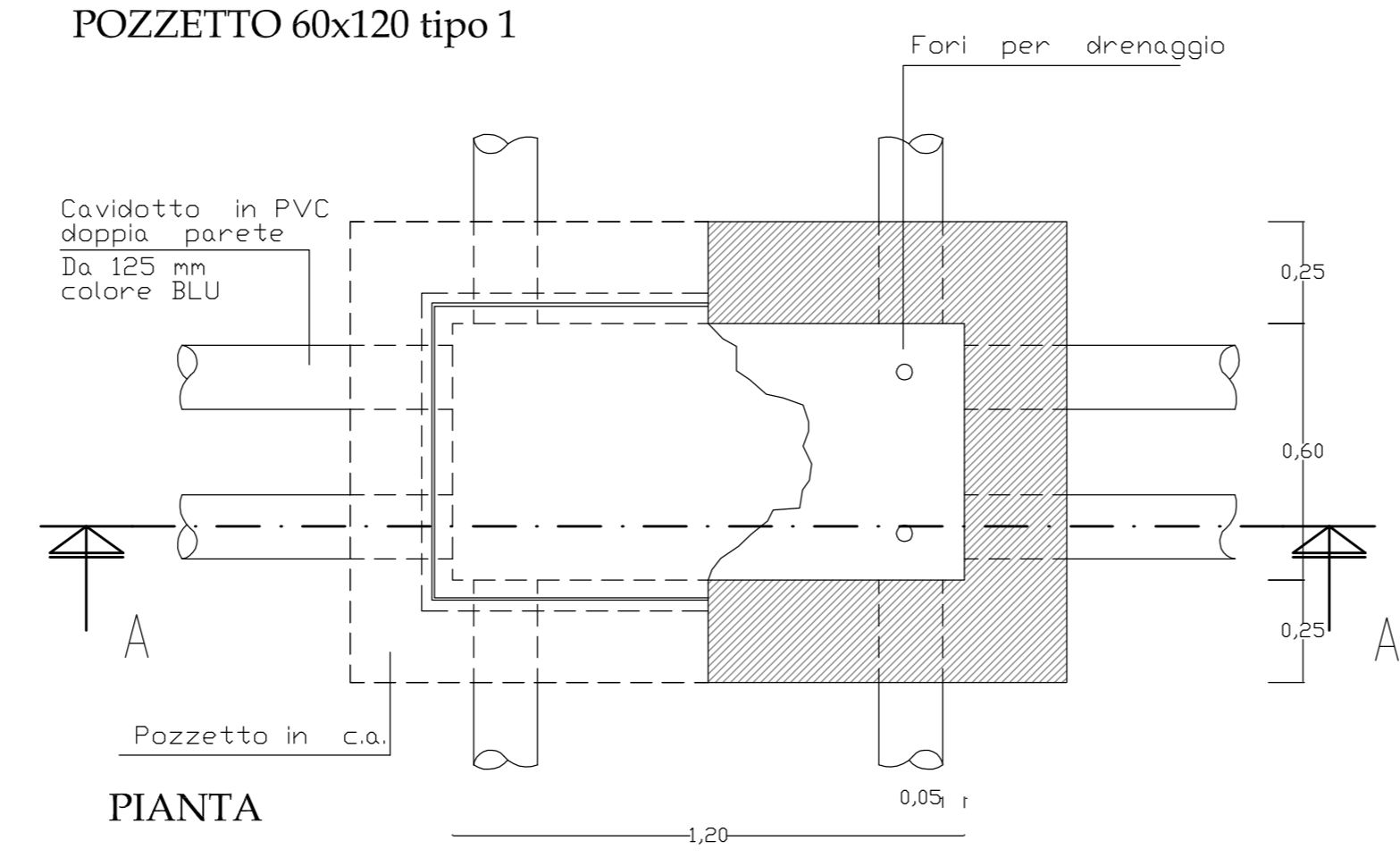
PROGETTO ESECUTIVO

PARTICOLARI COSTRUTTIVI SOTTOSERVIZI
 1° STRALCIO FUNZIONALE

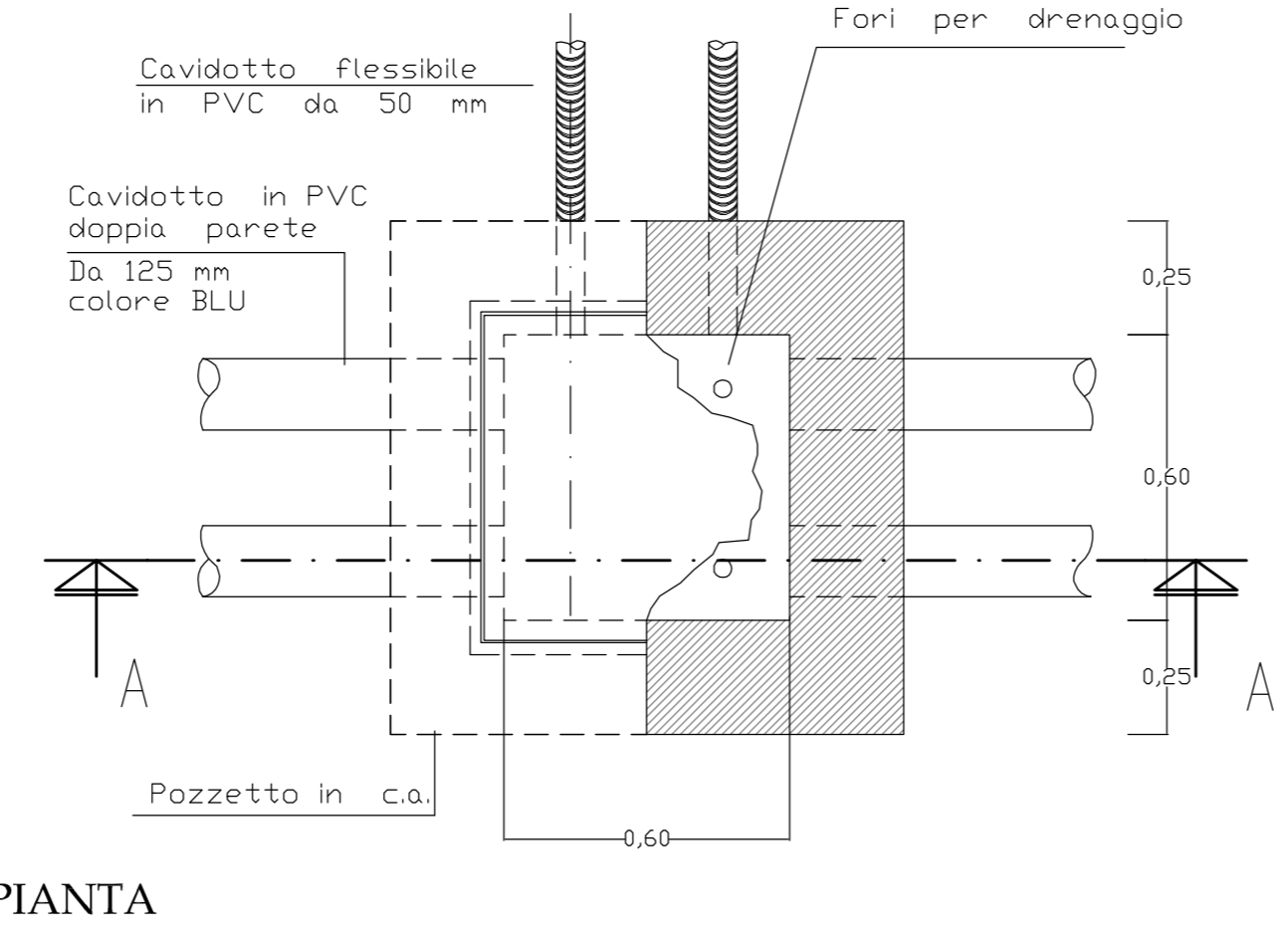
TAV. 8 **SCALA 1: 1000**
 MAGIONE, Maggio 2022



POZZETTO 60x120 tipo 1

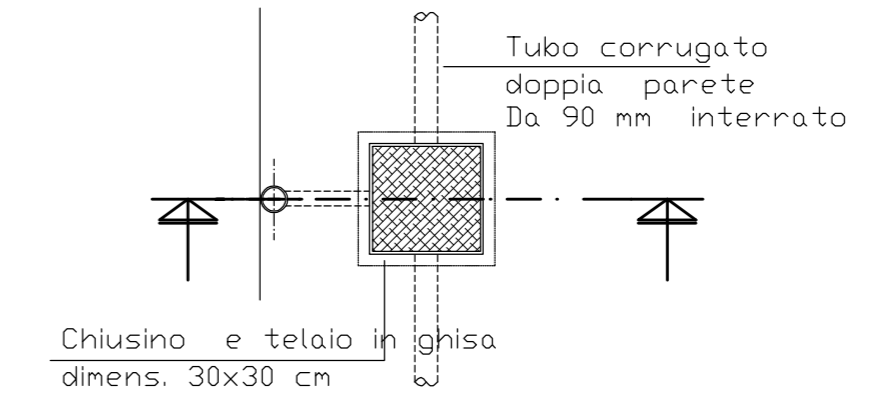


POZZETTO 60x60 tipo 2

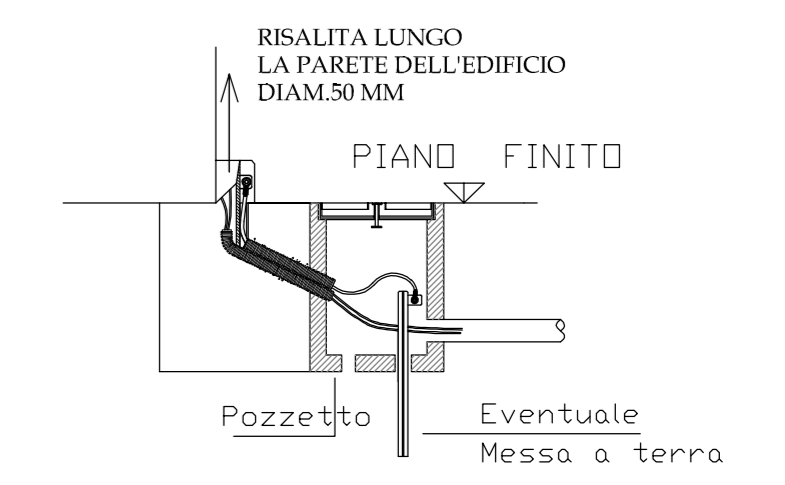


LINEA ILLUMINAZIONE AEREA

POZZETTO 30X30



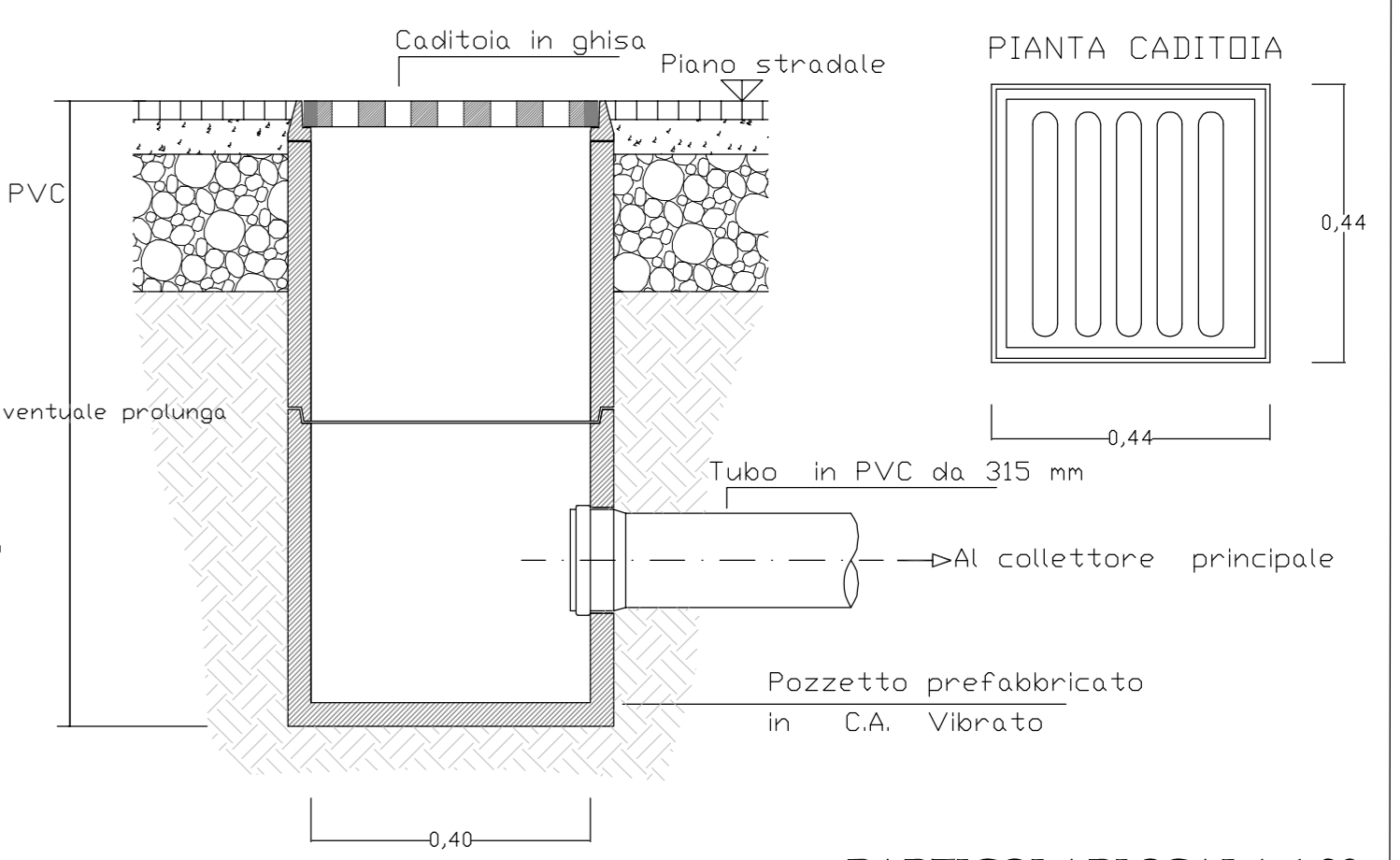
PIANTA



SEZIONE A-A

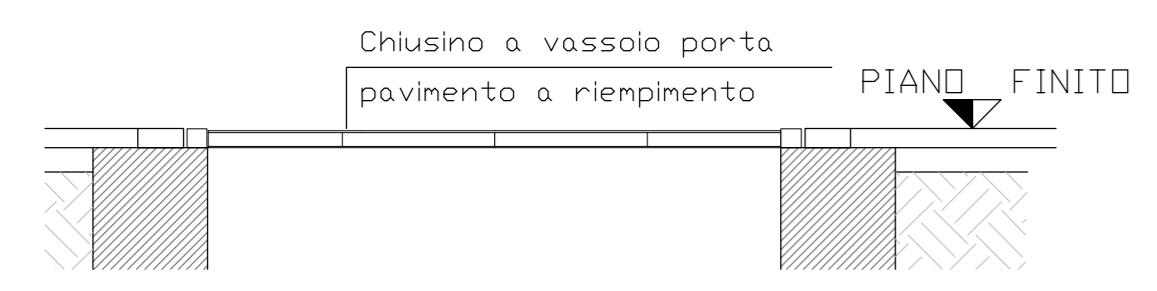
LINEA PUBBL. ILLUMINAZIONE

CADITOIA ACQUE BIANCHE

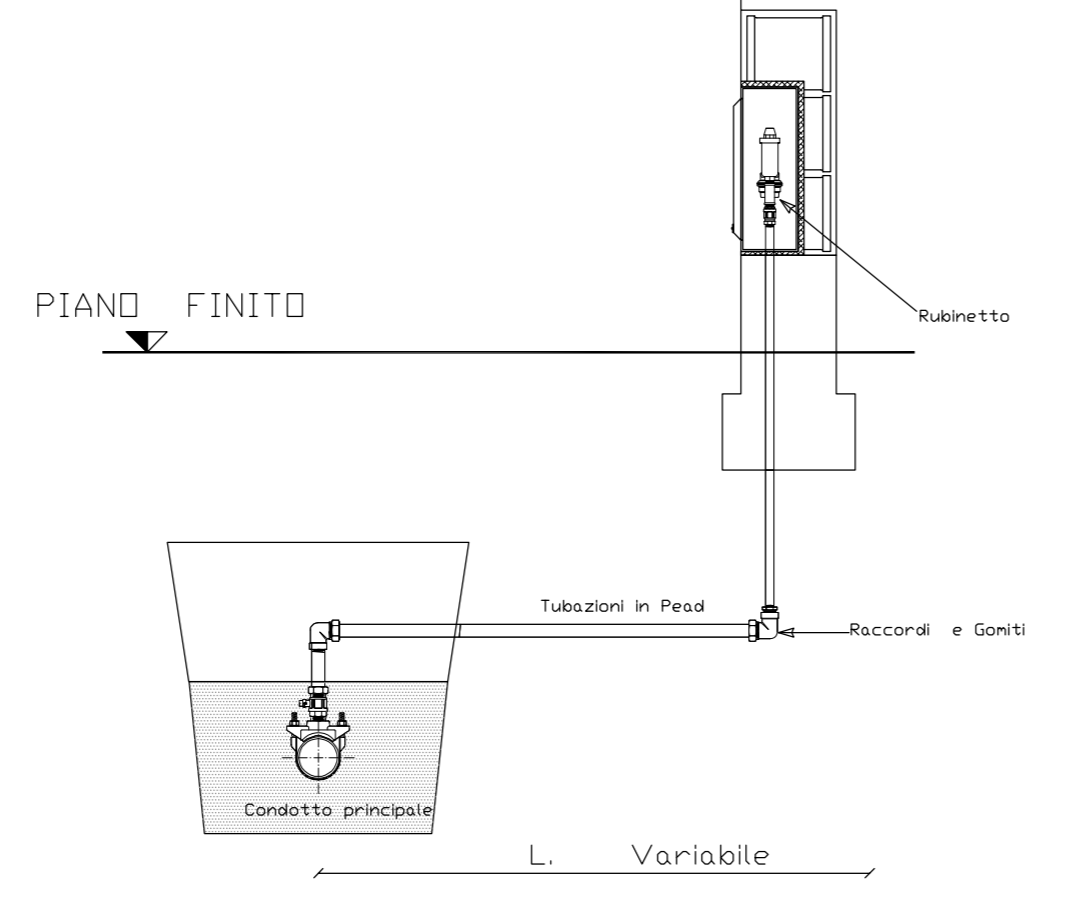


PARTICOLARI SCALA 1:20

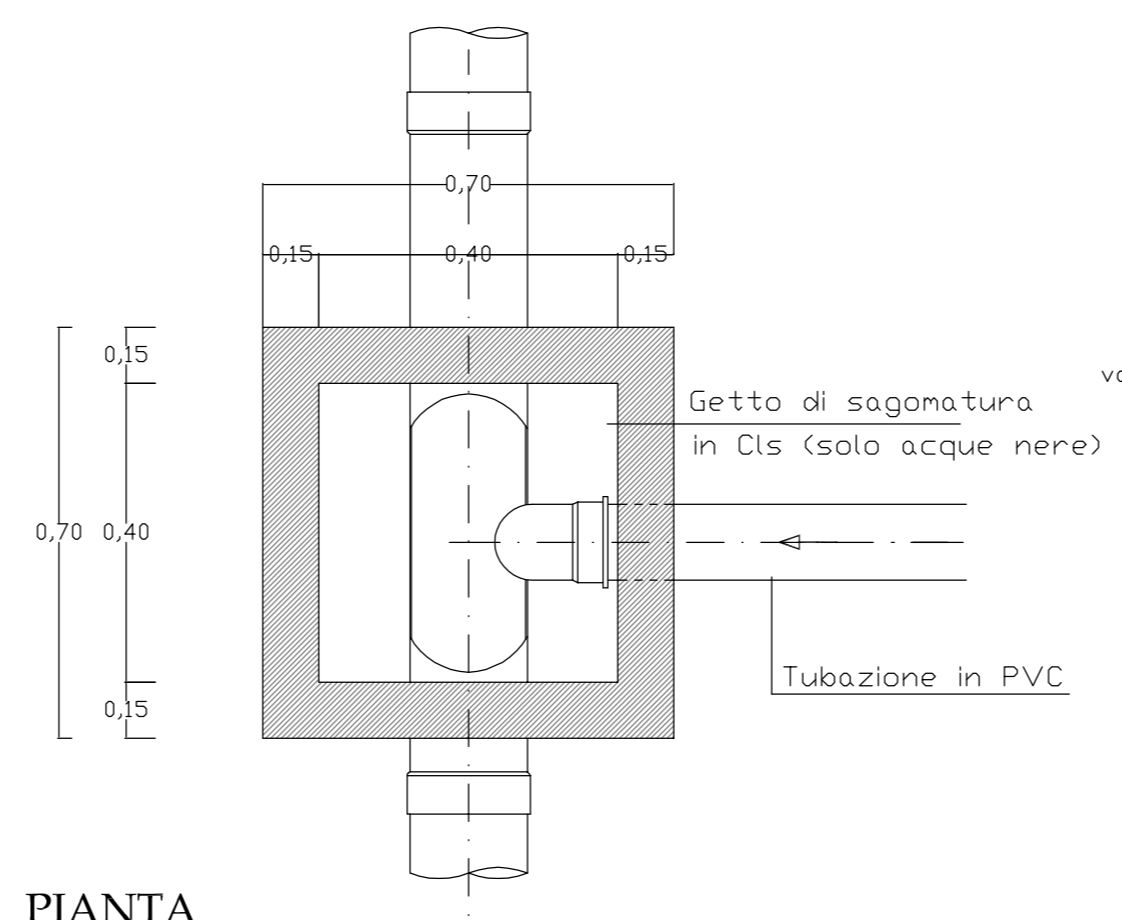
PARTICOLARE GENERICO DEI CHIUSINI UTILIZZATI PER SOTTOSERVIZI



DERIVAZIONE ACQUEDOTTO

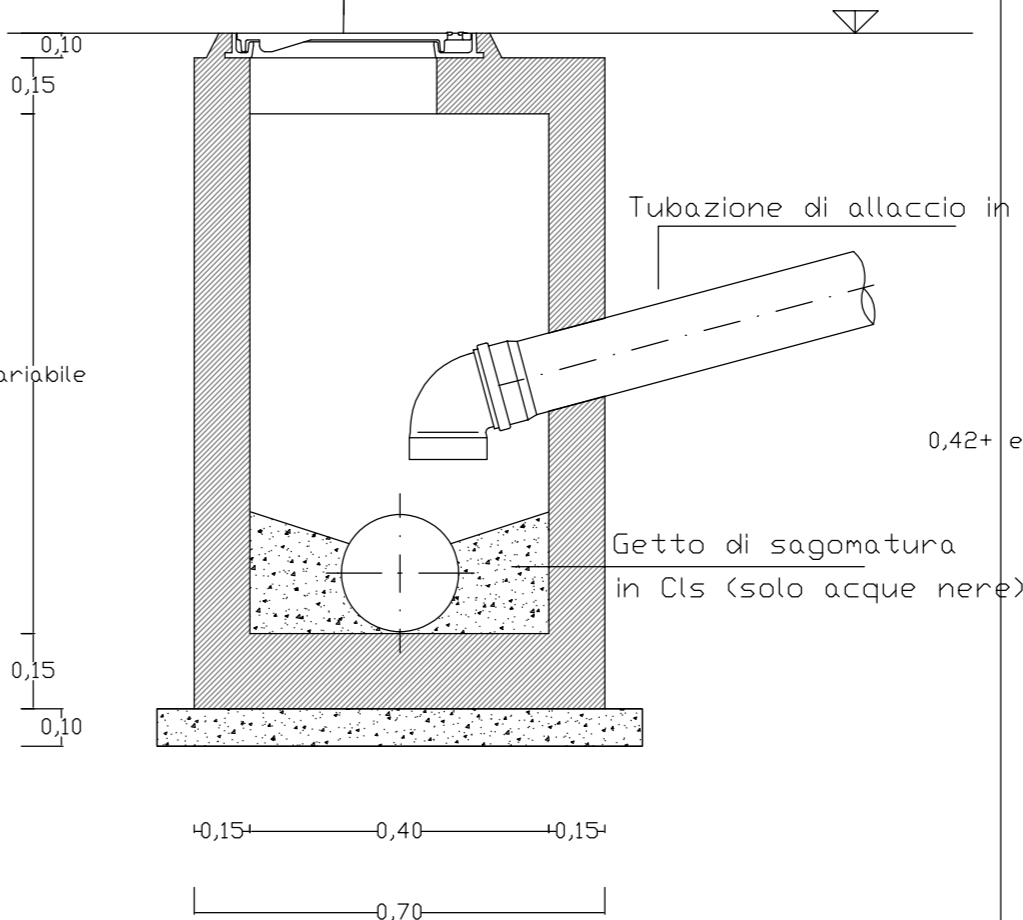


INNESTO SU POZZETTO ACQUE NERE



PIANTA

Chiusino in ghisa sferoidale



PIANO FINITO