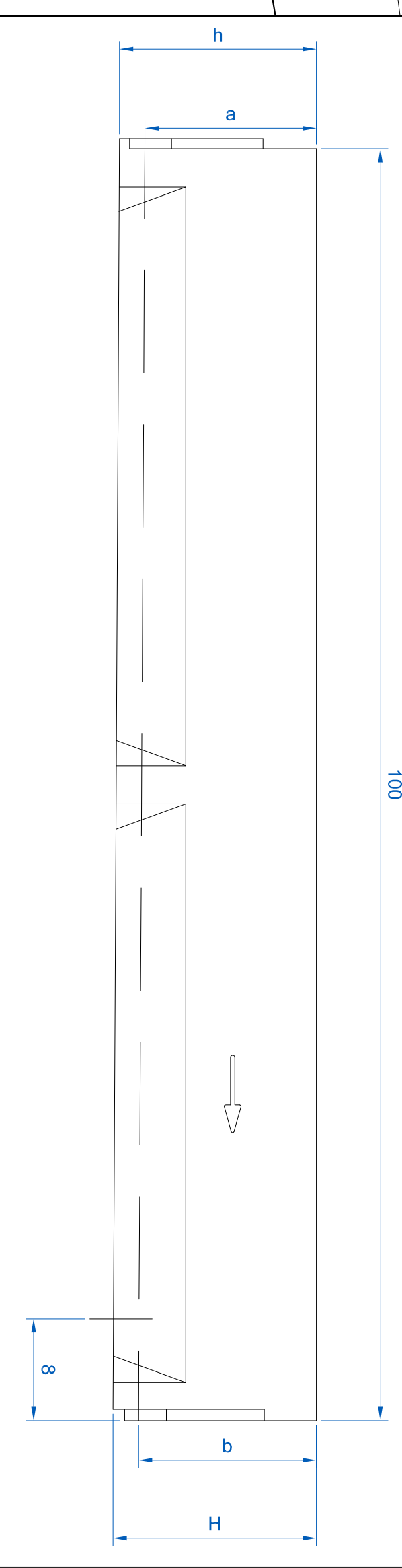
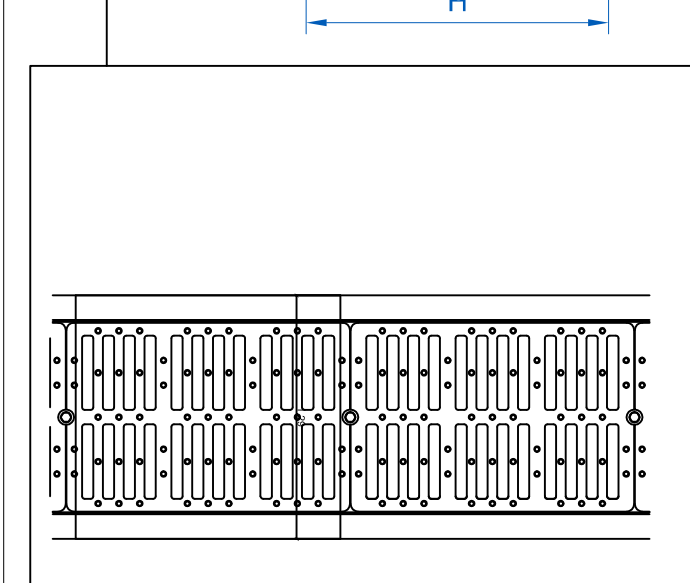
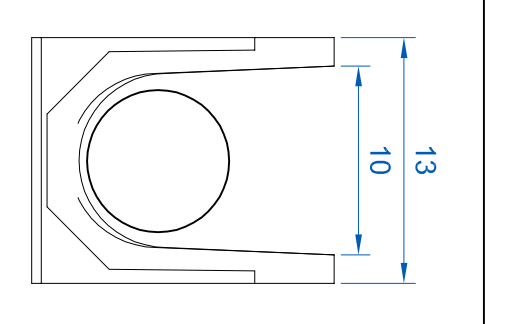


particolare canaletta raccolta acque piovane 1:20



LEGENDA

- fornitura acquedotto pubblico
- fornitura alligamento pozzo
- area non oggetto di intervento



COMUNE DI DERUTA
Provincia di Perugia

oggetto intervento:
**DGR N. 530/2019 - FSC 2014/2020 "Interventi di Rigenerazione Urbana"
LAVORI DI RIGENERAZIONE URBANA DELL'AREA PUBBLICA EX
POZZI in Via a F. Briganti - Deruta capoluogo
1° STRALCIO FUNZIONALE**

| | |
|--|--|
| Progettazione esecutiva: - Arch. Franco Belli | Responsabile Unico del Procedimento: Geom. Fabio Tamamini |
| Direttore Lavori: Arch. Franco Belli | Coordinamento della sicurezza in fase di esecuzione: Arch. Franco Belli |
| Collaudatore: Arch. Franco Belli | Collaudatore Statico: |
| Esecuzione lavori simili: _____ | |
| Esecuzione opere precedenti: _____ | |
| Comittente: COMUNE DI DERUTA | |

INFRASTRUTTURE A RETE-FOGNATURE

| | | |
|---|-------------------------|-------------------------------|
| n° Tavola PL3 | Progr. Rev. 0 | Scala 1:200 |
| STATO DI PROGETTO | | |
| Direttore di destinazione: revisione elaborato | | |
| 01 | 09/2021 | Progetto Esecutivo |
| N. Rev. | Data Rev. | Descrizione Revisione |
| | | Visto Firma Redazione grafica |