

# COMUNE DI DERUTA

## Provincia di Perugia

oggetto intervento:

**DGR N. 530/2019 - FSC 2014/2020 "Interventi di Rigenerazione Urbana"  
LAVORI DI RIGENERAZIONE URBANA DELL'AREA PUBBLICA EX  
POZZI in Vi a F. Briganti - Deruta capoluogo  
1° STRALCIO FUNZIONALE**

<u>Progettazione esecutiva:</u> - Arch. Franco Belli			<u>Responsabile Unico del Procedimento:</u> Geom. Fabio Tamantini		
			<u>Direttore Lavori:</u> Arch. Franco Belli		
			<u>Coordinamento della sicurezza in fase di esecuzione:</u> Arch. Franco Belli		
			<u>Collaudatore:</u>		
<u>Consulenza:</u> - P.I. Antonio Ugolini			<u>Collaudatore Statico:</u>		
<u>Esecutore lavori edili:</u> .....	<u>Esecutore impianti meccanici:</u> .....	<u>Esecutore impianti elettrici:</u> .....	<u>Committente:</u> COMUNE DI DERUTA		

titolo elaborato:

**IMPIANTO DI ILLUMINAZIONE - schema quadri elettrici**

n° tavola	STATO DI PROGETTO		Progr.	Rev.	Scala
IE01			-	0	1:10 - 1:20

Directory di destinazione:

revisione elaborato

N. Rev.	Data Rev.	Descrizione Revisione	Visto	Firma	Redazione grafica
01	09/2021	Progetto Esecutivo			

01 02 03 04 05 06 07 08 09 10 11 12 13 14

A

B

C

D

F

G

H

I

A

B

C

D

F

G

H

I

**SCHEMA UNIFILARE QUADRO COMANDO PROTEZIONE  
E CALCOLI ELETTRICI**



St. Consulenze Tecniche  
Antonio Per. Ind. Ugolini  
Tel.0338-9948995 Castel Ritaldi PG

*Descrizione*  
Lavori di rigenerazione urbana dell'area pubblica ex pozzi  
Via Briganti – Deruta 1° stralcio funzionale  
Quadro comando e protezione elettrica

*Commessa*

*Revisione*

*Data emissione*

*Elaborato*

0

27/06/2021

**IE-Q**

*Documento*

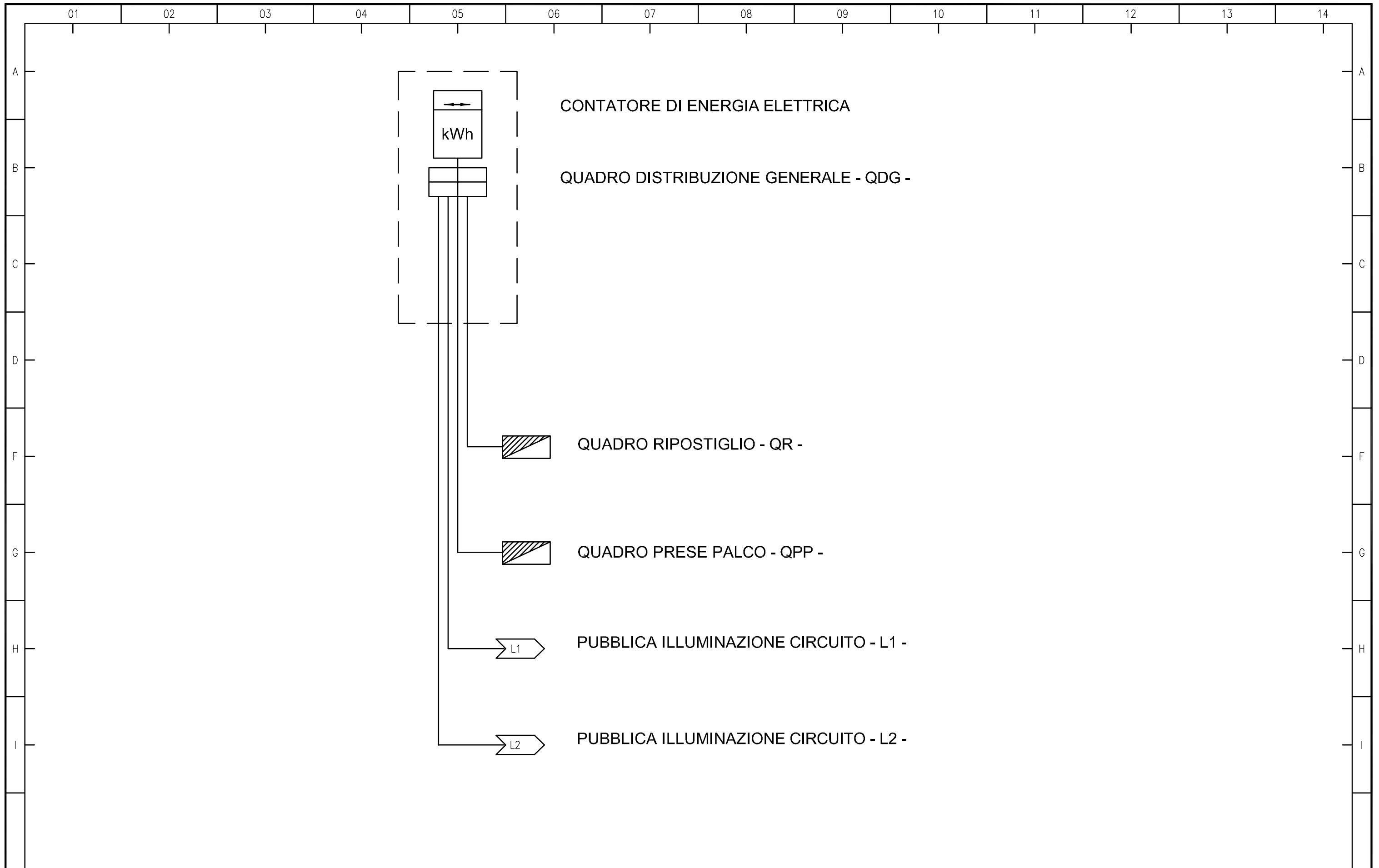
*Data Revisione*

*Foglio di Fogli*

27/06/2021

1

5



St. Consulenze Tecniche  
Antonio Per. Ind. Ugolini  
Tel.0338-9948995 Castel Ritaldi PG

*Descrizione*  
Lavori di rigenerazione urbana dell'area pubblica ex pozzi  
Via Briganti – Deruta 1° stralcio funzionale  
Quadro comando e protezione elettrica

Commessa

Revisione

Data emissione

Elaborato

0

27/06/2021

**IE-Q**

Documento

Data Revisione

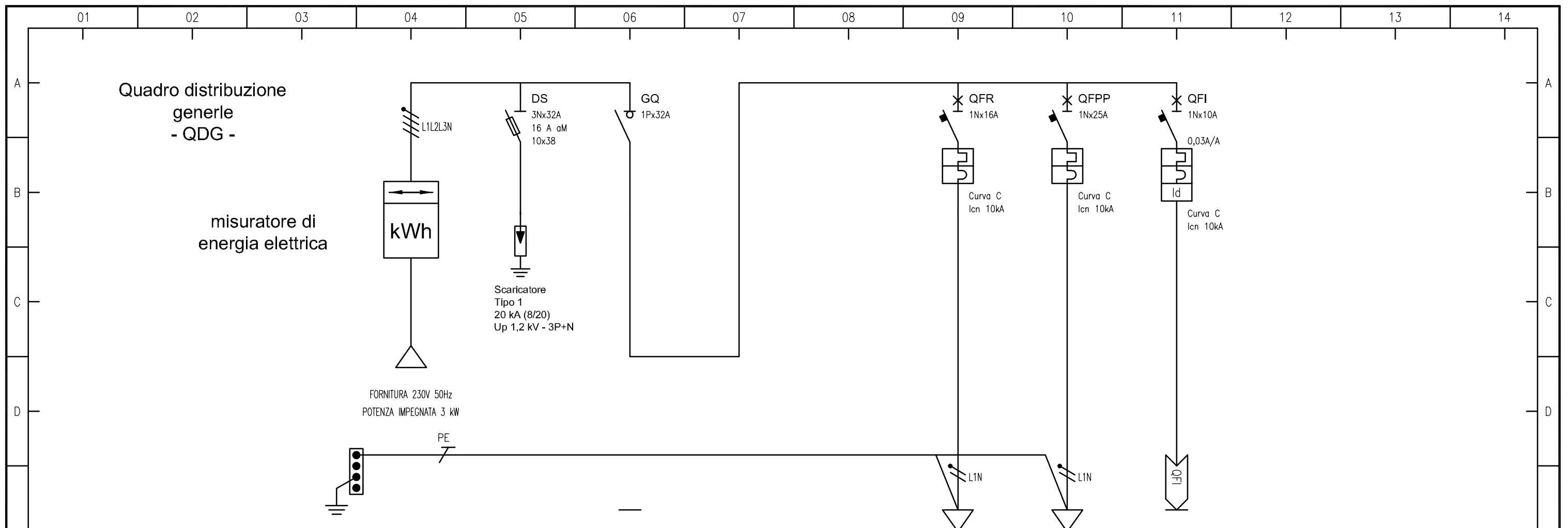
Foglio

di Fogli

27/06/2021

2

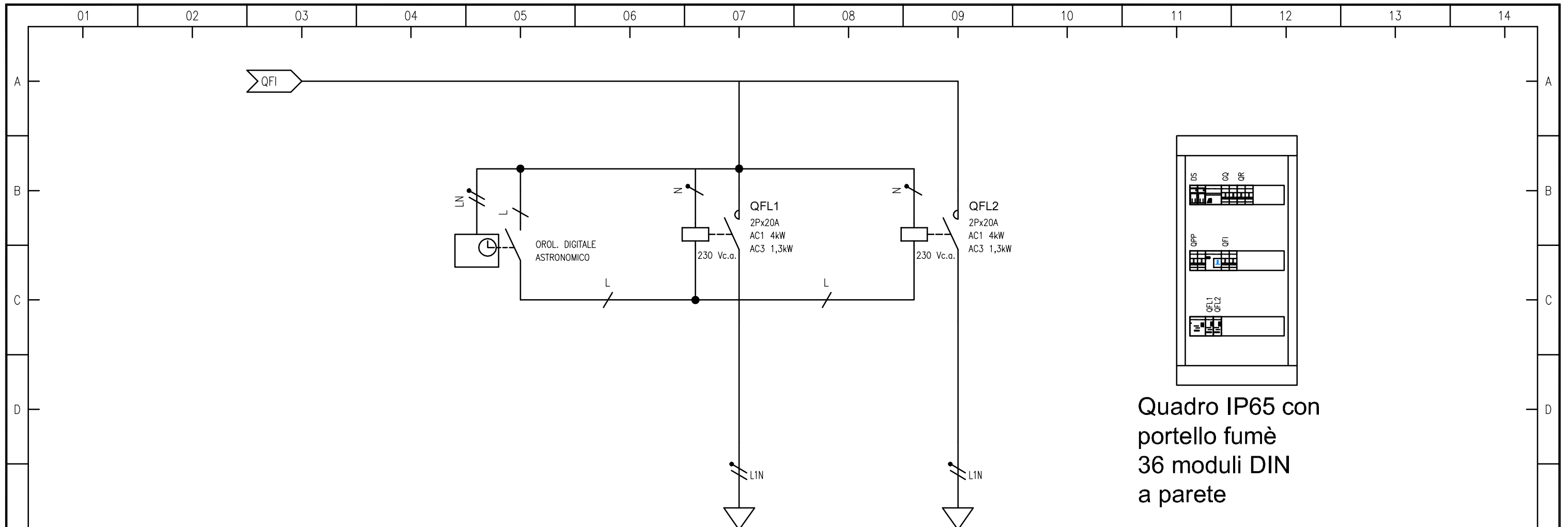
5



UTENZA	Sigla utenza														
	Descrizione				GENERALE QUADRO				LQR ALIMENTAZ. Q. RIPOSTIGLIO	LQPP ALIMENTAZ. Q. PRESE PALCO	LPI GENERALE PUBBL. ILLUMINAZIONE				
	Potenza assorbita [ kW ]				6			2	5	1					
	Tensione nominale [ V ]				230			230	230	230					
	Fattore di potenza				0,95			0,85	0,98	0,95					
PROTEZIONE	Corrente di impiego Ib [ A ]				27,46			10,23	22,18	4,58					
	Marca				ABB			ABB	ABB	ABB					
	Tipo				E241/32			S201No M - C16	S201No M - C25	DS971-C/10					
	N° Polo x In [ A ]				1Px32A			1Nx16A	1Nx25A	1Nx10A					
	Potere di interruzione [ kA ]							10	10	10					
CAVO	Curva							C	C	C					
	Corrente magnetica Im [ A ]							160	250	100					
	( I <sup>2</sup> t ) [ kA <sup>2</sup> s ]							35	46	25					
	Rele' differenziale														
	Idn [ A ] /Classe /Ritardo [ s ]										0,03A/A				
CAVO	Tipo di cavo							FG160R16	FG160R16						
	Sezione fase e neutro [ mm <sup>2</sup> ]							1x(2x6)	1x(2x6)						
	Sezione PE [ mm <sup>2</sup> ]							6	6						
	Lunghezza [ m ]							35	45						
	Posa / N° Circuiti / Temp. Amb.							D/1/20°C/2,5	D/1/20°C/2,5						
	Portata Iz [ A ]							56	56						
	Caduta di tensione %							1,02	3,23						
	Icc Minima [ A ]							591	459						
K <sup>2</sup> S <sup>2</sup> [ kA <sup>2</sup> s ]							736,16	736,16							
Sezione minima derivabile [ mm <sup>2</sup> ]															

	Descrizione	Commissa	Revisione	Data emissione	Elaborato
	Lavori di rigenerazione urbana dell'area pubblica ex pozzi Via Briganti - Deruta 1° stralcio funzionale Quadro comando e protezione elettrica		0	27/06/2021	
		Documento	Data Revisione	Foglio	di Fogli
			27/06/2021	3	5

**IE-Q**



Quadro IP65 con portello fumè 36 moduli DIN a parete

UTENZA	Sigla utenza				L1		L2						
	Descrizione				ALIMENT. ZONA L1		ALIMENT. ZONA L2						
	Potenza assorbita [ kW ]				0,5		0,5						
	Tensione nominale [ V ]				230		230						
	Fattore di potenza				0,95		0,95						
PROTEZIONE	Corrente di impiego Ib [ A ]				2,29		2,29						
	Marca				ABB		ABB						
	Tipo				ESB20-20/230		ESB20-20/230						
	N° Polo x In [ A ]				2Px20A		2Px20A						
	Potere di interruzione [ kA ]												
CAVO	Curva												
	Corrente magnetica Im [ A ]												
	( I <sup>2</sup> t ) [ kA <sup>2</sup> s ]												
	Rele' differenziale												
	Idn [ A ] /Classe /Ritardo [ s ]												
CAVO	Tipo di cavo				FG160R16		FG160R16						
	Sezione fase e neutro [ mm <sup>2</sup> ]				1x(2x6)		1x(2x6)						
	Sezione PE [ mm <sup>2</sup> ]				6		6						
	Lunghezza [ m ]				95		95						
	Posa / N° Circuiti / Temp. Amb.				D/1/20°C/2,5		D/1/20°C/2,5						
	Portata Iz [ A ]				56		56						
	Caduta di tensione %				0,68		0,68						
	Icc Minima [ A ]				218		218						
K <sup>2</sup> S <sup>2</sup> [ kA <sup>2</sup> s ]				736,16		736,16							
Sezione minima derivabile [ mm <sup>2</sup> ]													



St. Consulenze Tecniche  
Antonio Per. Ind. Ugolini  
Tel.0338-9948995 Castel Ritaldi PG

Descrizione  
Lavori di rigenerazione urbana dell'area pubblica ex pozzi  
Via Briganti - Deruta 1° stralcio funzionale  
Quadro comando e protezione elettrica

Commessa

Revisione

Data emissione

Elaborato

0

27/06/2021

IE-Q

Documento

Data Revisione

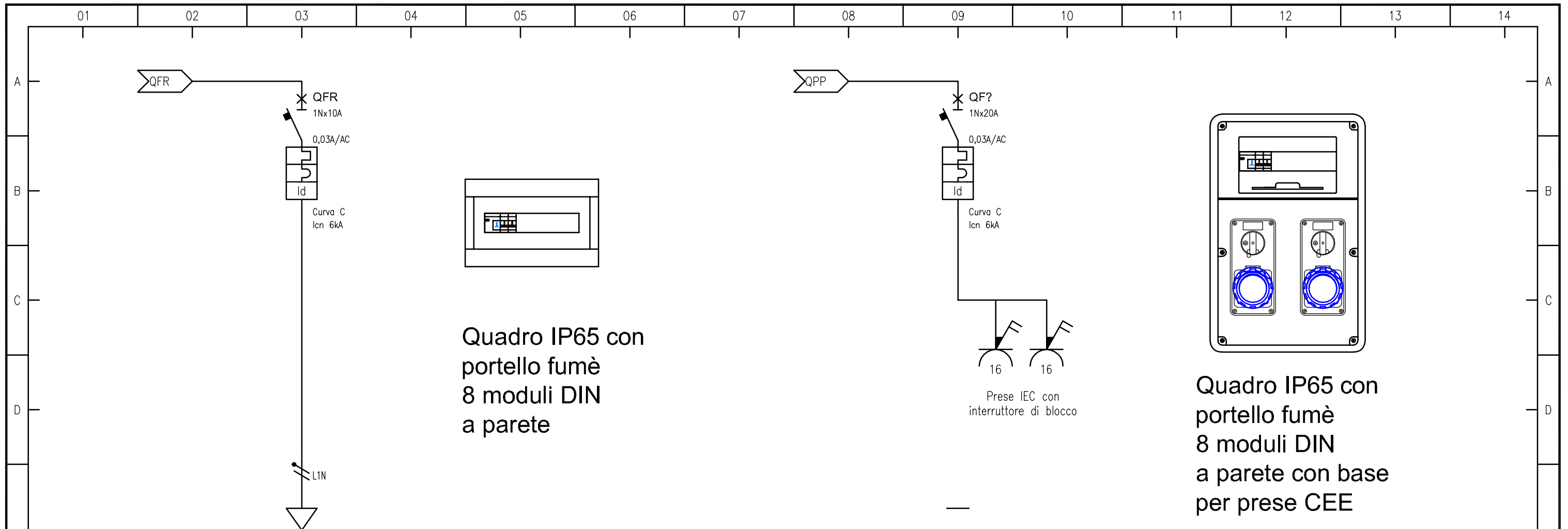
Foglio

di Fogli

27/06/2021

4

5



Quadro IP65 con portello fumè 8 moduli DIN a parete

Quadro IP65 con portello fumè 8 moduli DIN a parete con base per prese CEE

UTENZA	Sigla utenza													
	Descrizione	ALIMENT. ILLUM. - F.M.						ALIMENT. PRESA PALCO						
	Potenza assorbita [ kW ]	2						4						
	Tensione nominale [ V ]	230						230						
	Fattore di potenza	0,96						0,96						
PROTEZIONE	Corrente di impiego Ib [ A ]	9,06						18,12						
	Marca	ABB						ABB						
	Tipo	S201Na - C10						S201Na - C20						
	N° Polo x In [ A ]	1x10A						1x20A						
	Potere di interruzione [ kA ]	6						6						
CAVO	Curva	C						C						
	Corrente magnetica Im [ A ]	100						200						
	( I <sup>2</sup> t ) [ kA <sup>2</sup> s ]	22						32						
	Rele' differenziale	DDA 202 AC-25/0,03						DDA 202 AC-25/0,03						
	Idn [ A ] /Classe /Ritardo [ s ]	0,03A/AC						0,03A/AC						
Tipo di cavo	FS17													
Sezione fase e neutro [ mm <sup>2</sup> ]	1x(2x2,5)													
Sezione PE [ mm <sup>2</sup> ]	2,5													
Lunghezza [ m ]	2													
Posa / N° Circuiti / Temp. Amb.	B/1/30°C													
Portata Iz [ A ]	24													
Caduta di tensione %	0,14													
Icc Minima [ A ]	4307													
K <sup>2</sup> S <sup>2</sup> [ kA <sup>2</sup> s ]	82,66													
Sezione minima derivabile [ mm <sup>2</sup> ]														



St. Consulenze Tecniche  
Antonio Per. Ind. Ugolini  
Tel.0338-9948995 Castel Ritaldi PG

Descrizione  
Lavori di rigenerazione urbana dell'area pubblica ex pozzi  
Via Briganti - Deruta 1° stralcio funzionale  
Quadro comando e protezione elettrica

Commessa  
Revisione  
0  
Documento  
Data Revisione  
27/06/2021

Data emissione  
27/06/2021  
Foglio 5 di Fogli 5

Elaborato  
**IE-Q**