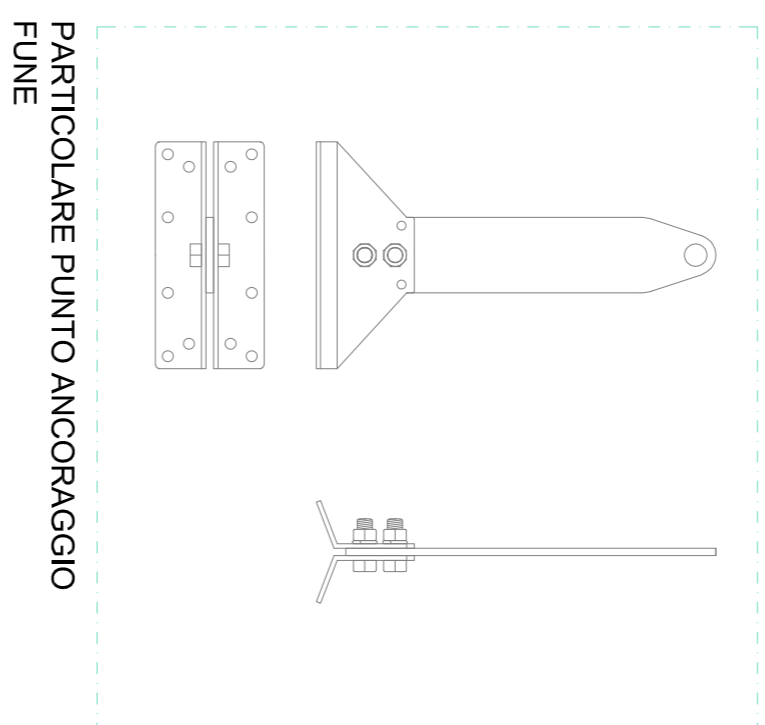
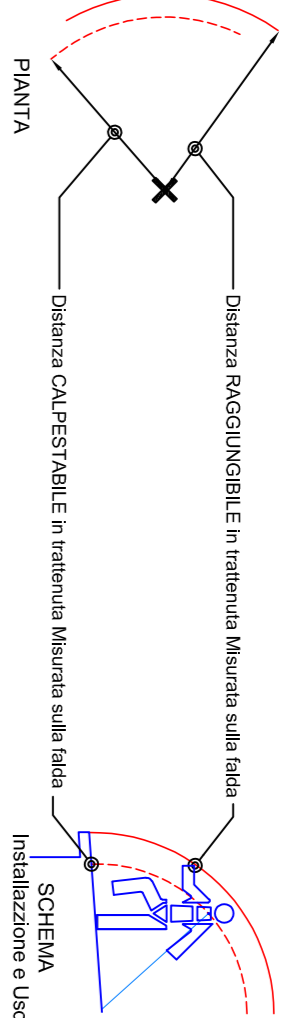
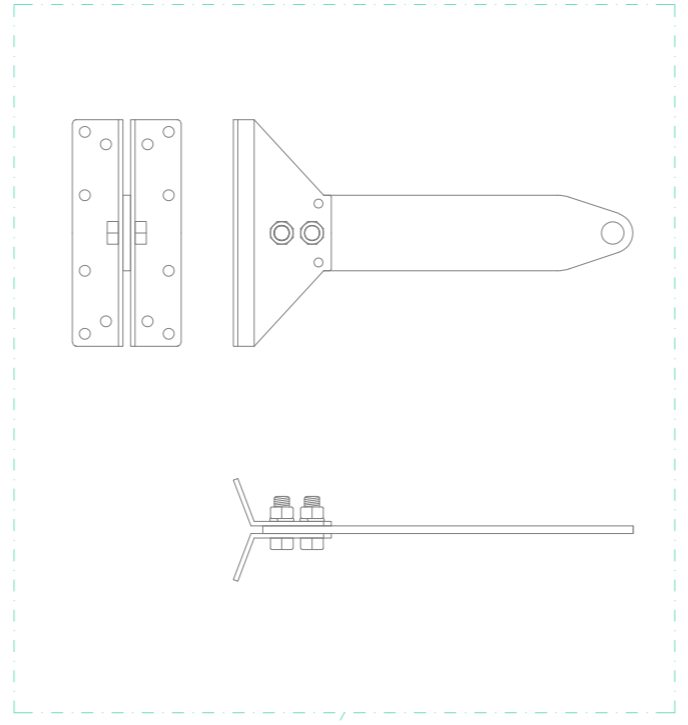


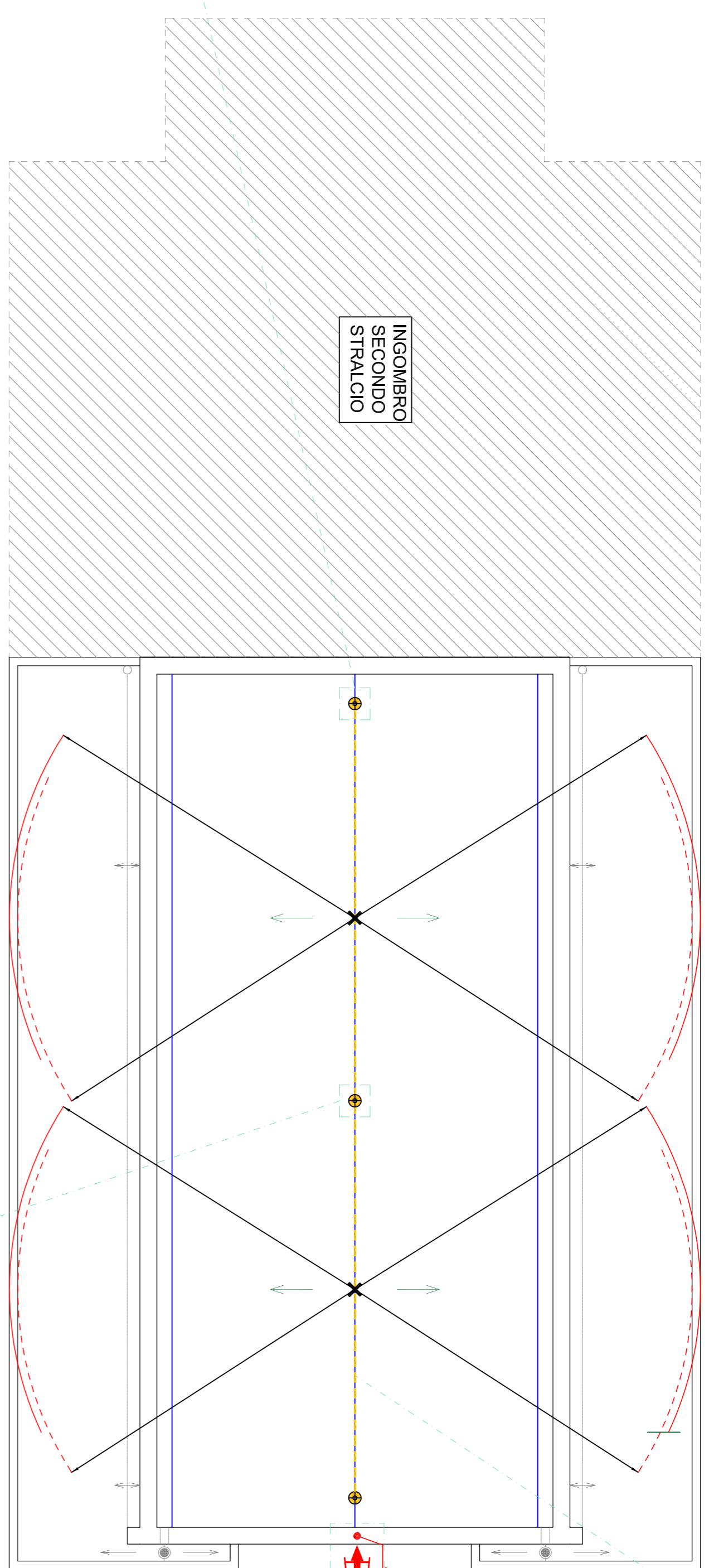
	PERCORSO DI ACCESSO VERTICALE (Scala UNI EN 131-TUMEN H975,)
	PUNTO DI ACCESSO ESTERNO
	LINEA DI ANCORAGGIO ORIZZONTALE FLESSIBILE TIPO C
	ANCORAGGIO STRUTTURALE / PALO
	COBERTURA PRATTONABILE PIANA
	COBERTURA PRATTONABILE PIANA



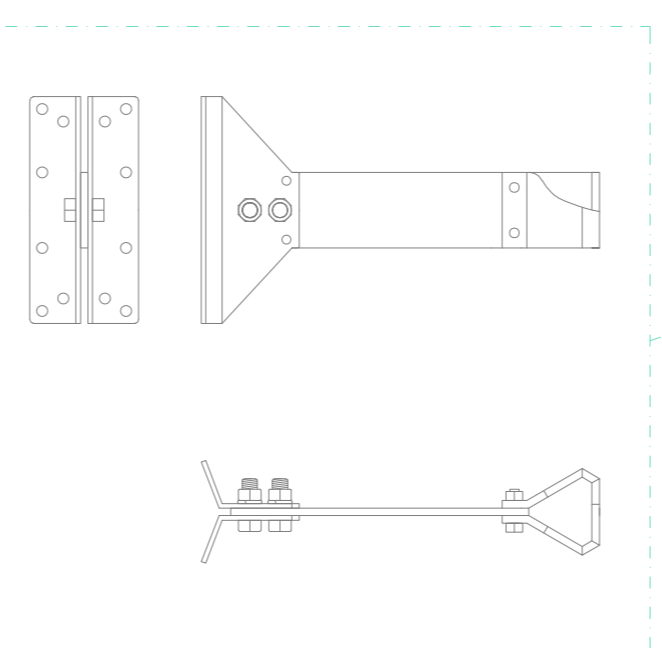
PARTICOLARE PUNTO ANCORAGGIO FUNE



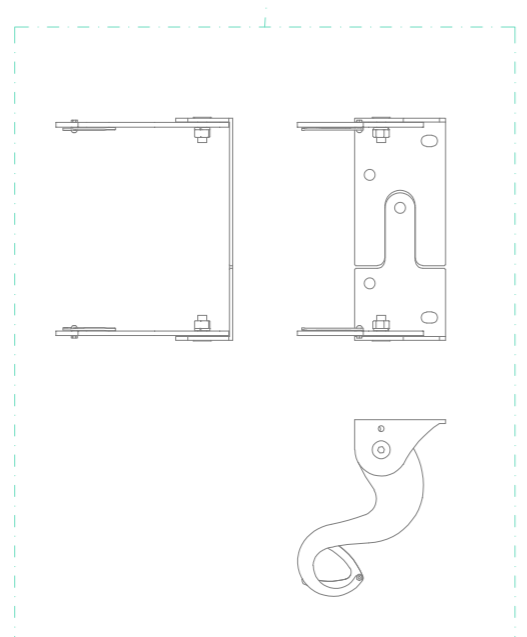
PARTICOLARE PUNTO ANCORAGGIO FUNE



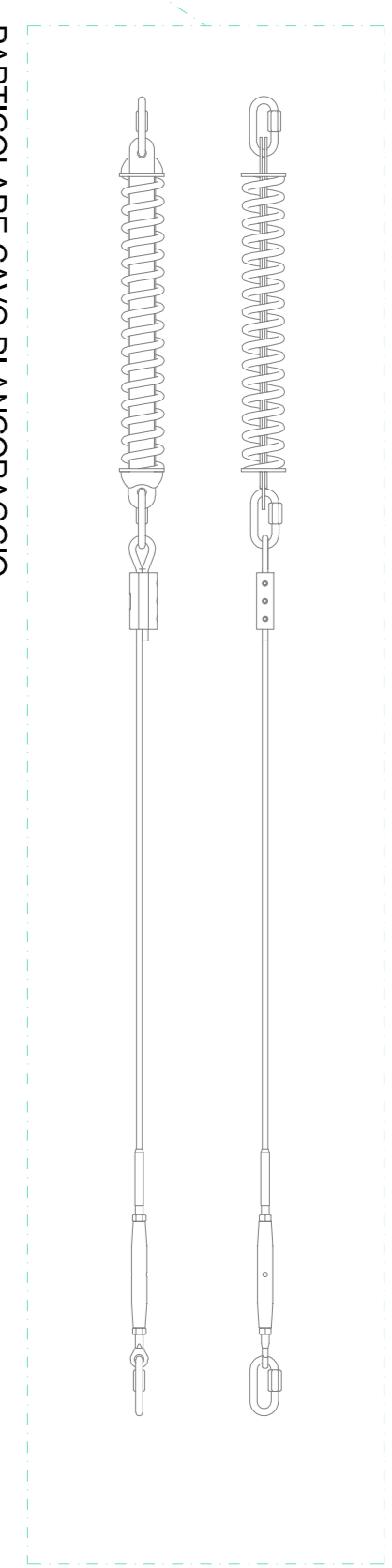
PIANTA COPERTURA - DERUTA CAPOLUOGO
SCALA 1:50



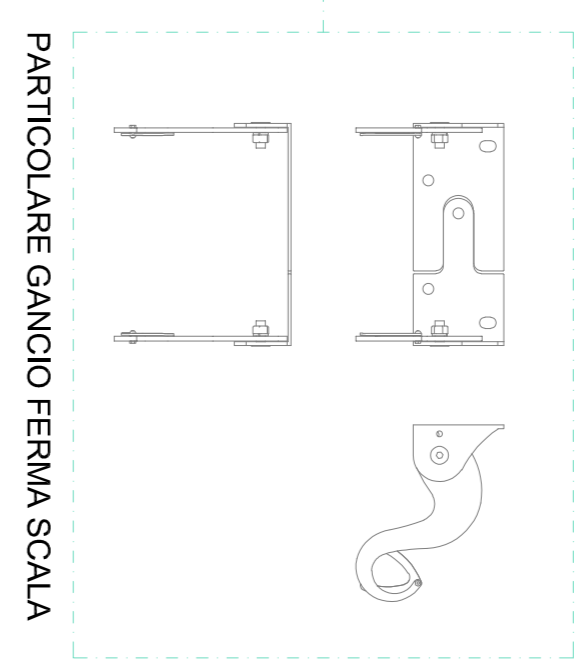
PARTICOLARE PUNTO ROMPTIRATA (CON OCCHIELLO)



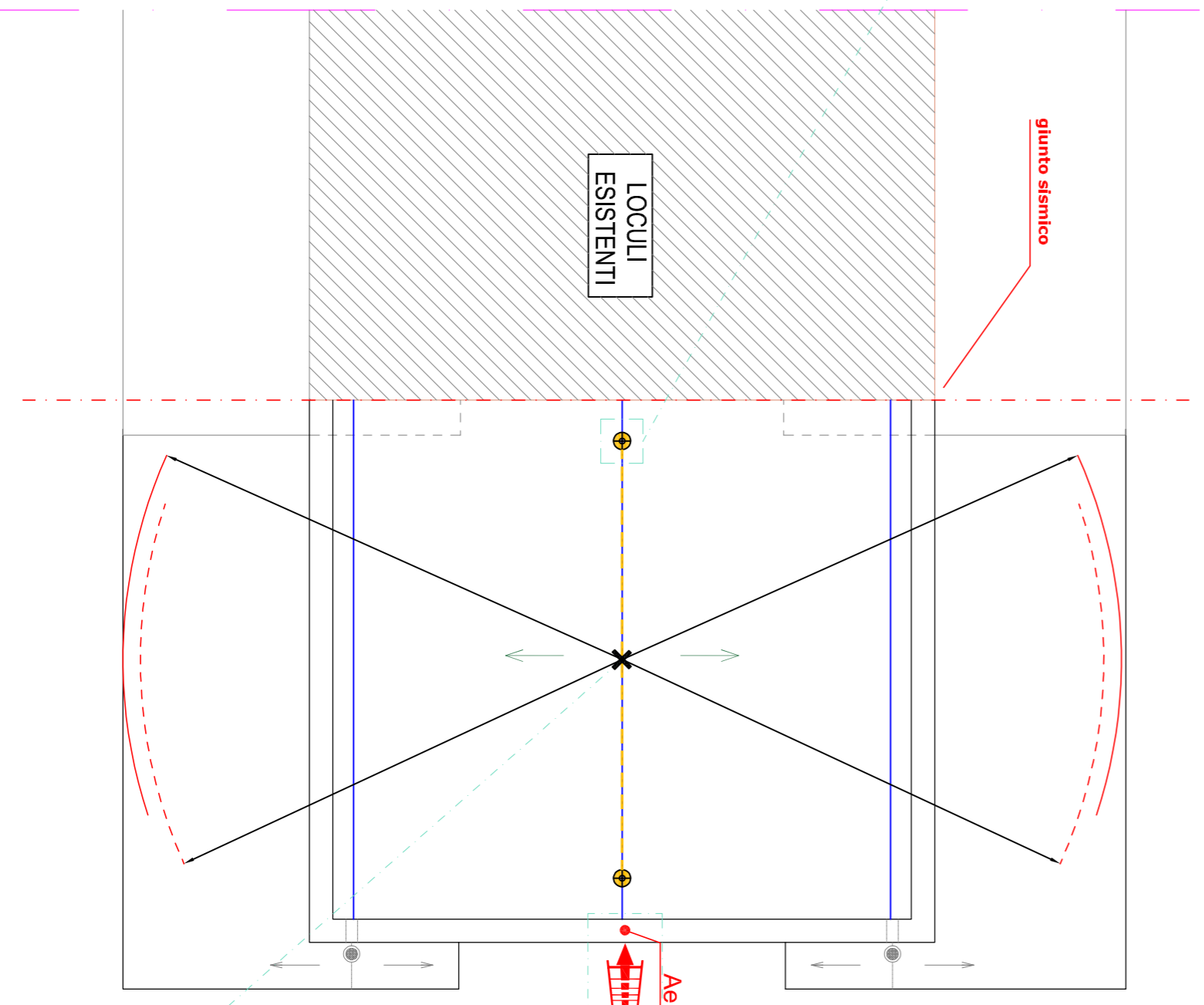
PARTICOLARE GANCIO FERMA SCALA



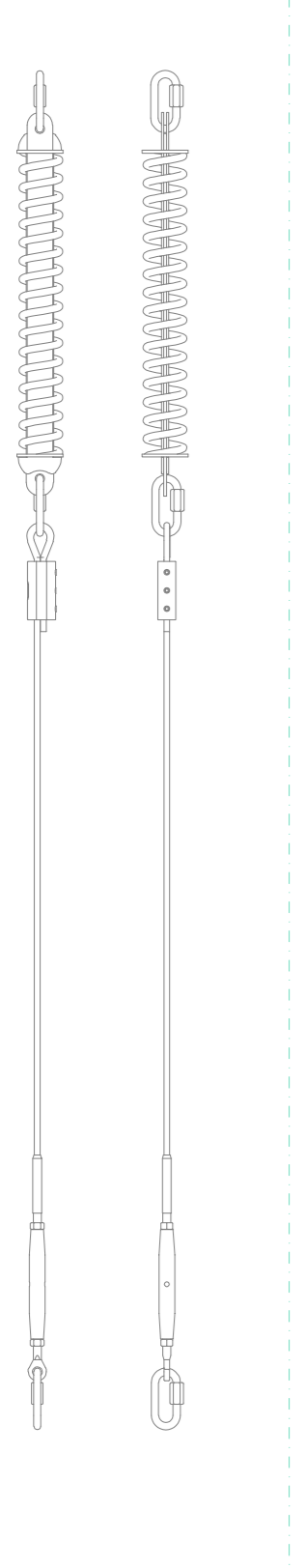
PARTICOLARE CAVO DI ANCORAGGIO



PARTICOLARE GANCIO FERMA SCALA



PIANTA COPERTURA - SANT'ANGELO DI CELLE
SCALA 1:50



PARTICOLARE CAVO DI ANCORAGGIO



COMUNE DI DERUTA
CIMITERO DI SANT'ANGELO DI CELLE

PROPRIETA': COMUNE DI DERUTA

PROGETTO
REALIZZAZIONE DI NUOVI LOCULI FUNERARI NEL CIMITERO DI
DERUTA CAPOLUOGO E SANT'ANGELO DI CELLE
PROGETTO ESECUTIVO



ARCHITETTO
DANTUCCI DANILLO

STUDIO DEGLI ARCHITETTI
DANTUCCI DANILLO
400
P.zza Repubblica
SANTA MARIA DELLA GROTTA

TAVOLA	DATA EMISSIONE
8	PROGETTO OTTOBRE 2020
ELABORATO	PROGETTO SISTEMA ANTI
PROGETTO	CADUTA - LINEE VITA
DISEGNATORE	PROGETTISTA
	Arch. Danillo Tantucci

A norma di legge il presente disegno non potrà essere riprodotto né conservato a terzi né utilizzato per scopi diversi da quello di destinazione senza l'autorizzazione scritta di questo studio venendo oltre in ordine la proprietà.