

COMUNE DI DERUTA

Provincia di Perugia

PROGETTO ESECUTIVO DEI LAVORI DI RIQUALIFICAZIONE DI TRATTI DI VIE DEL CENTRO STORICO DI DERUTA E APPOSIZIONE DI SISTEMI INFORMATIVI A FINI TURISTICI

PSR 2014/2020 - Misura 19 del PAL Media Valle del Tevere
sottomisura 19.2, Azione 8

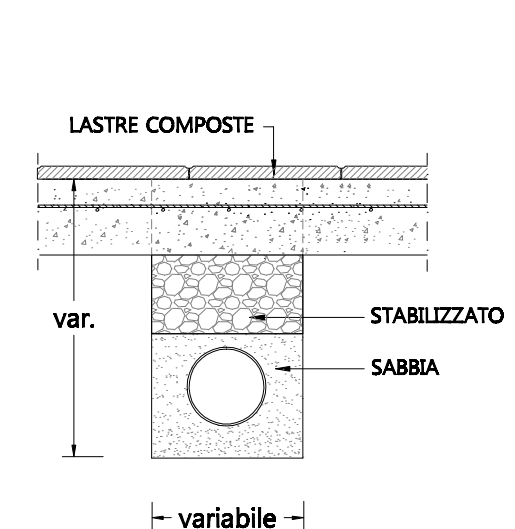
Tavola	4	STATO DI PROGETTO Planimetria fognature
Scala 1:200 1:20		

Studio di Architettura e Ingegneria CASTELLINI via Annibale Angelini n° 4 - Castel del Piano - Perugia tel/fax 075-5140188 - email castellini@tiscali.it	Progettista: Dott. Arch. Claudio Castellini
--------------------------------------------------------------------------------------------------------------------------------------------------------------------------	---------------------------------------------

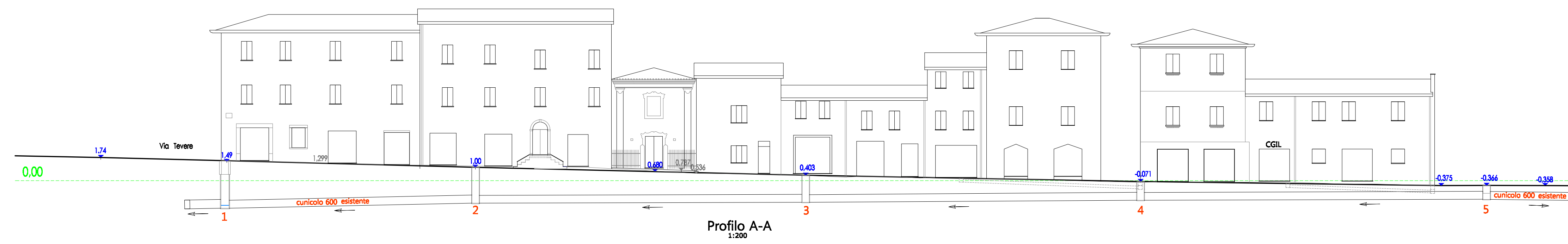
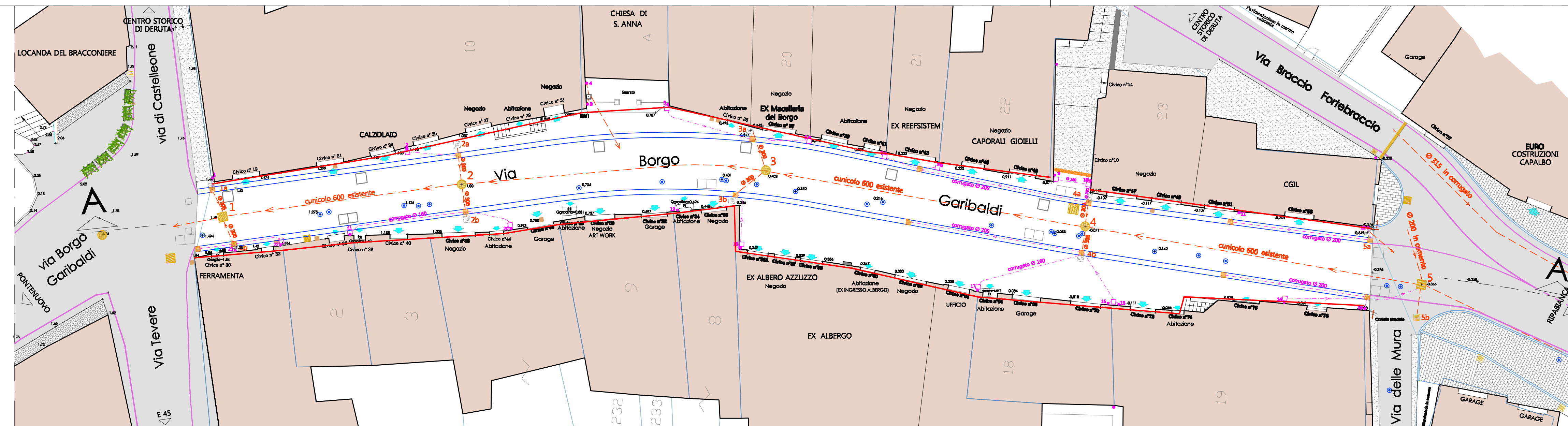
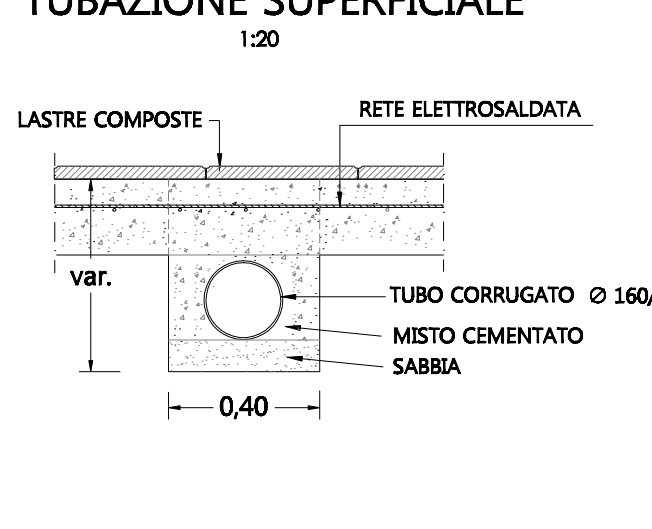
Legenda

- Pavimentazione in conglomerato bituminoso esistente
- Pavimentazione esistente
- Pavimentazione in cls esistente
- Fognatura comunale ESISTENTE
- Forazza ESISTENTE
- Forazza esistente da rimuovere
- Fognatura di PROGETTO - corrugato Ø 200 - Ø 160
- Forazza di PROGETTO
- Pluviale ESISTENTE
- Pozzetto per allaccio pluviali
- Limite proprietà comunale

SEZIONE SCAVO TIPO

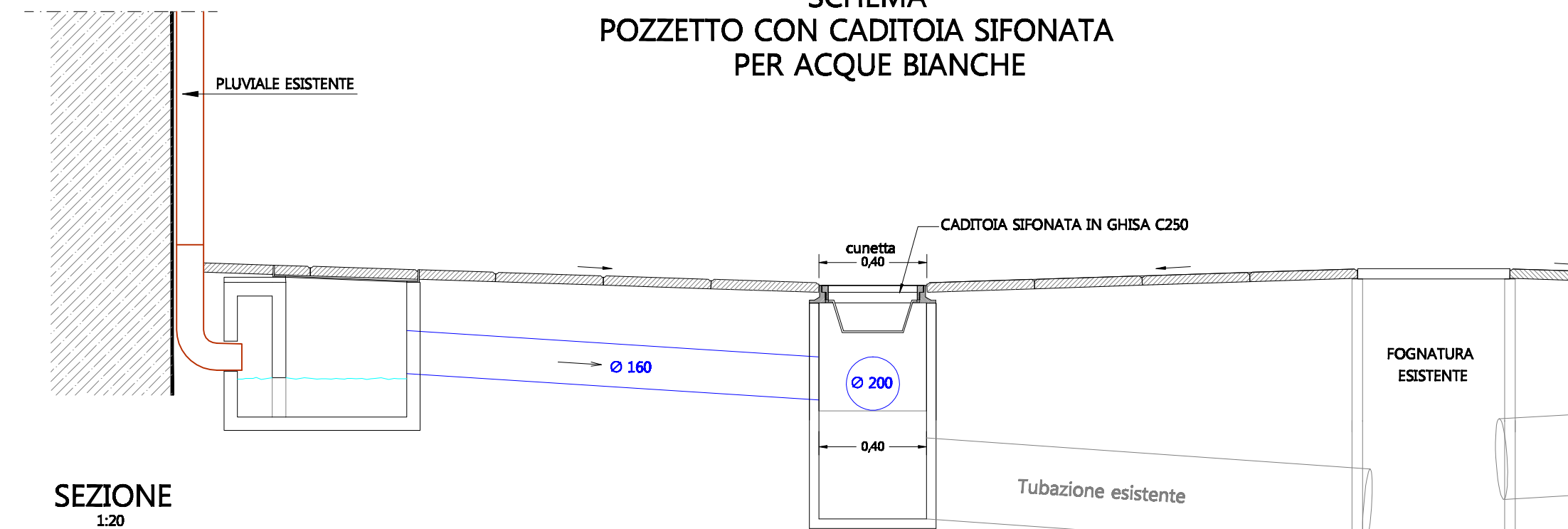


SEZIONE SCAVO TIPO TUBAZIONE SUPERFICIALE

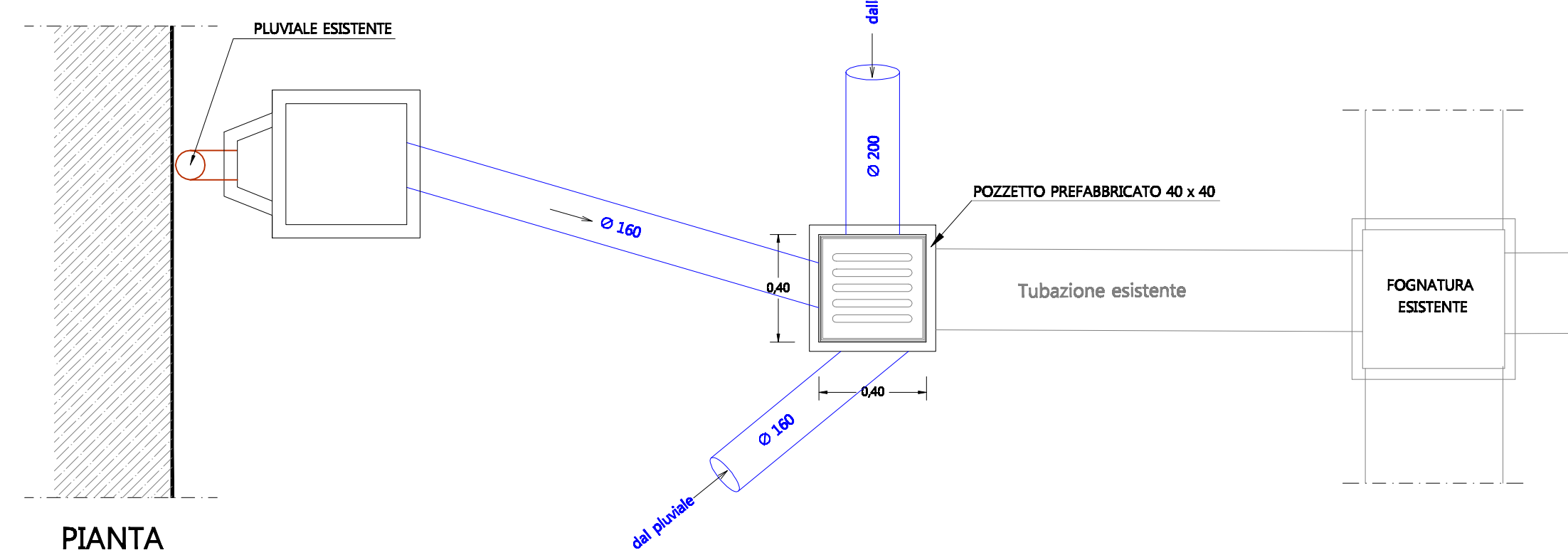


FOGNATURE

SCHEMA POZZETTO CON CADITOIA SIFONATA PER ACQUE BIANCHE



SEZIONE
1:20



PIANTA