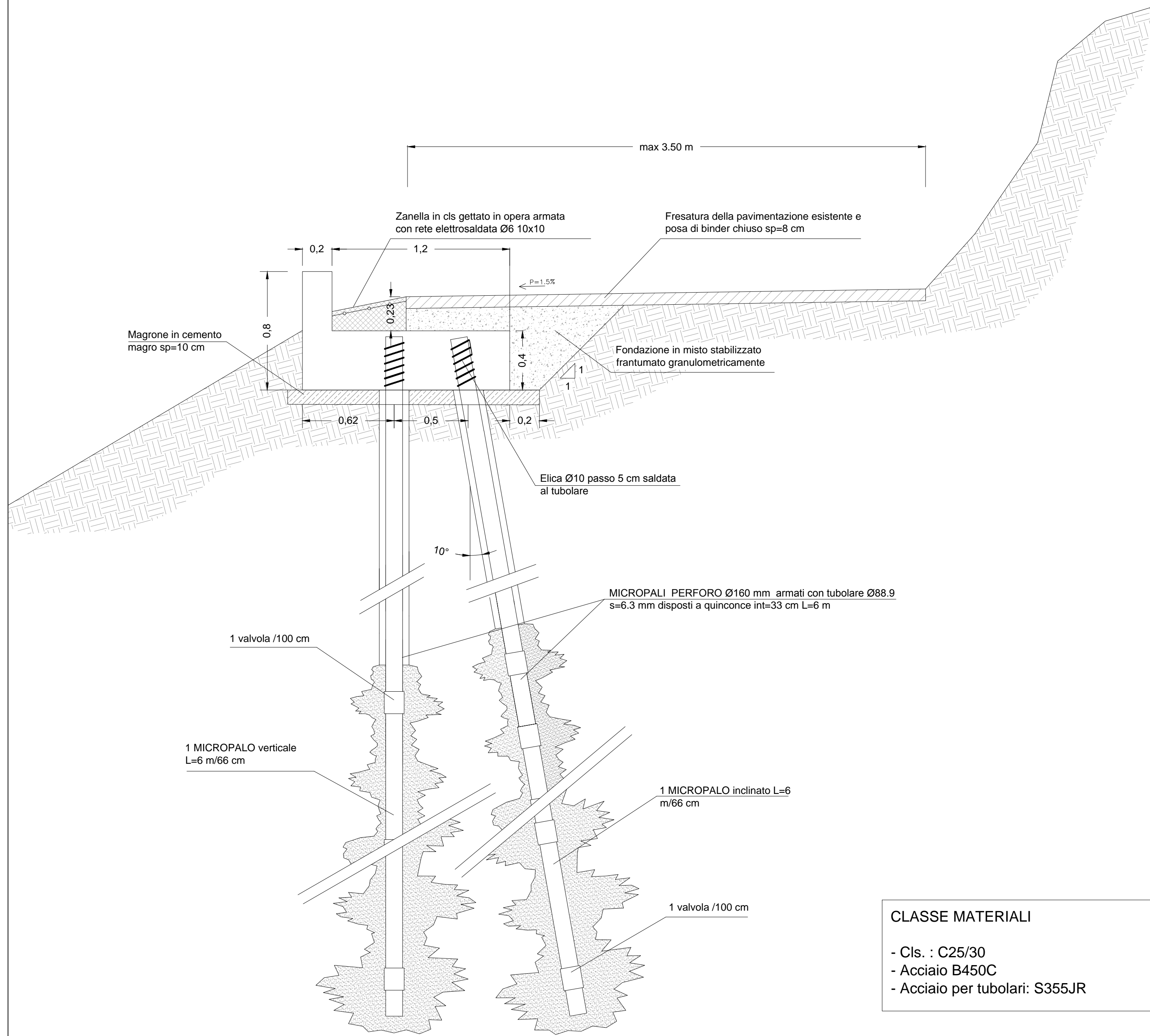
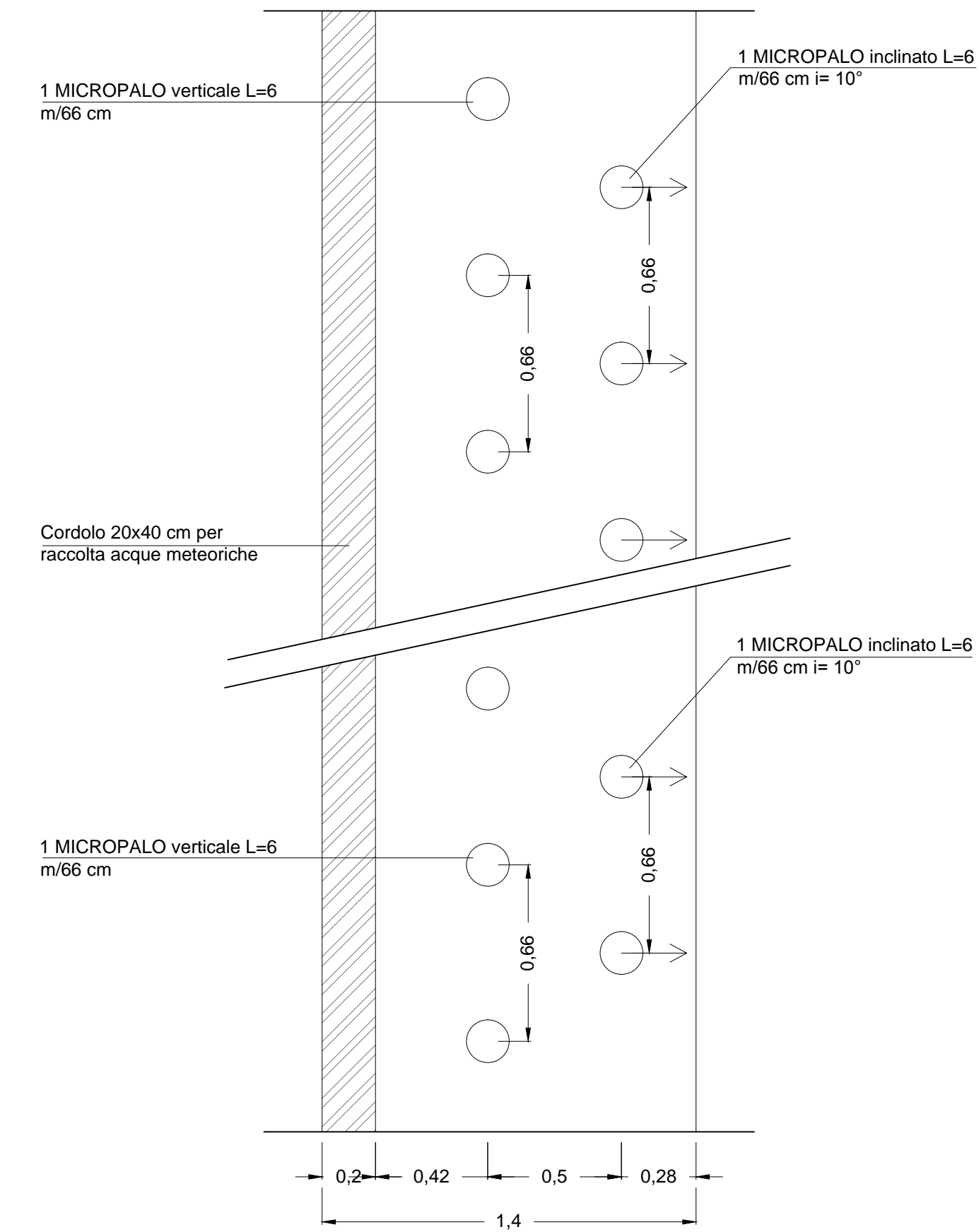


PARTICOLARE 1  
PARATIA DI MICROPALI E SISTEMAZIONE STRADALE

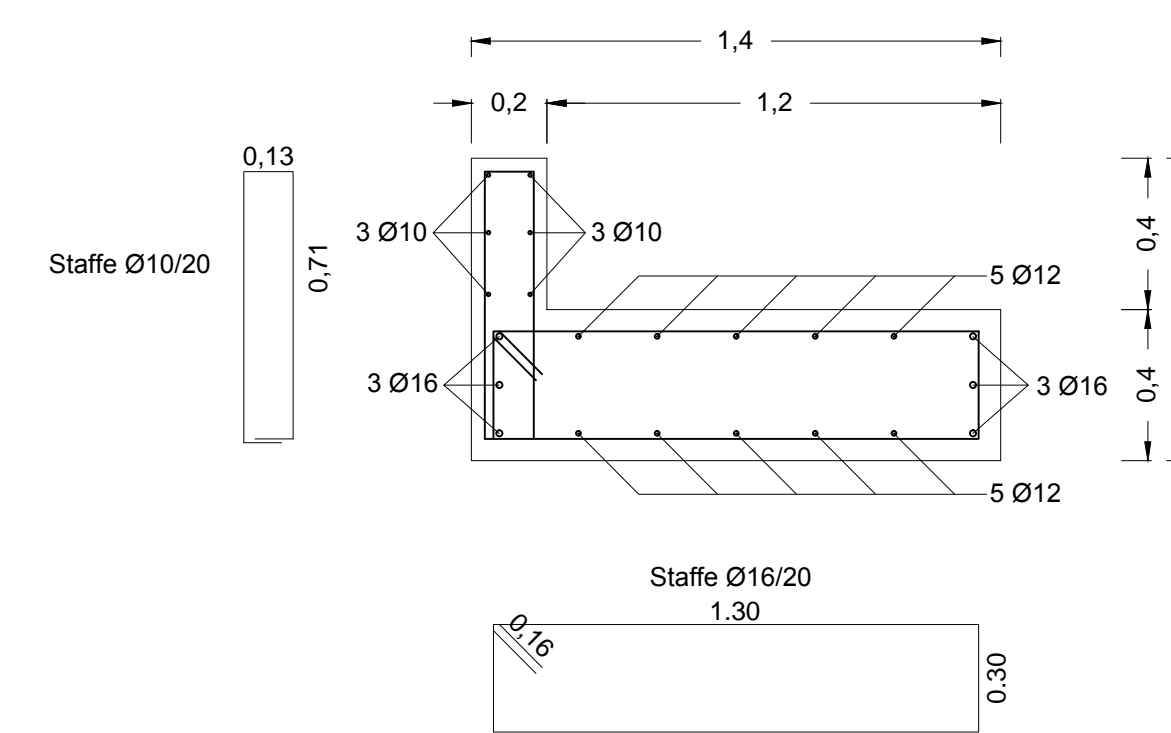
SEZIONE TIPOLOGICA DI INTERVENTO



DISPOSIZIONE PLANIMETRICA MICROPALI



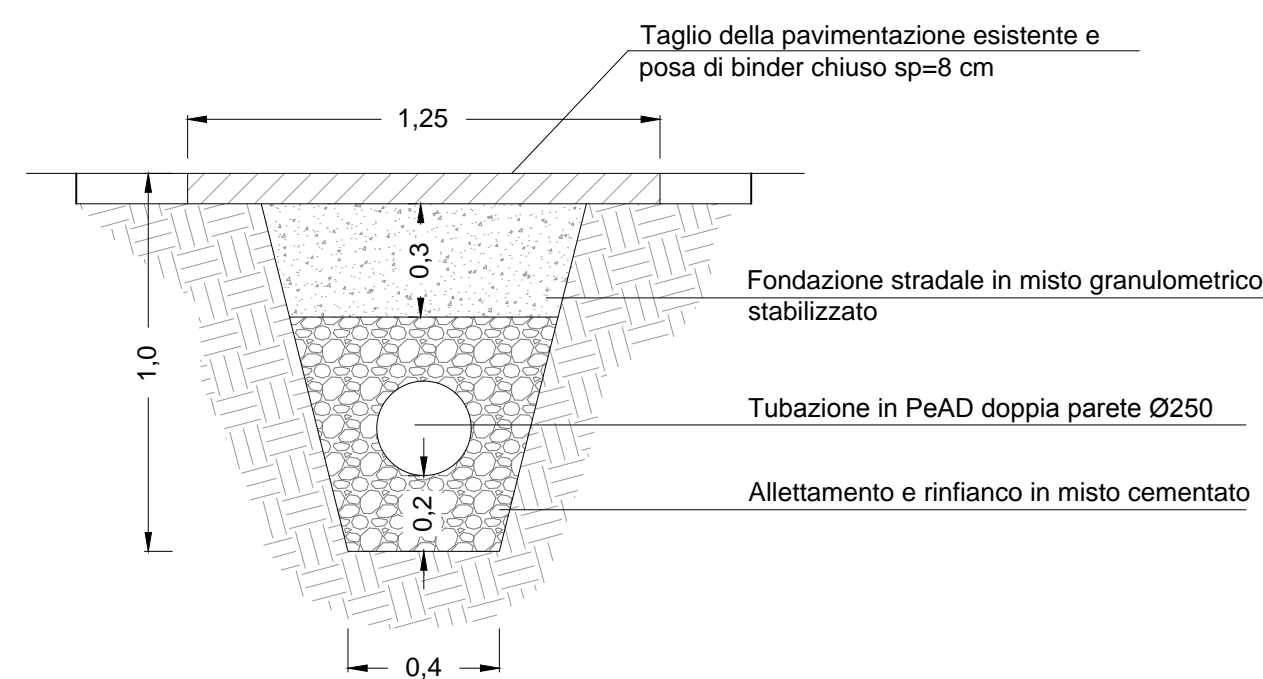
CARPENTERIA CORDOLO DI COLLEGAMENTO



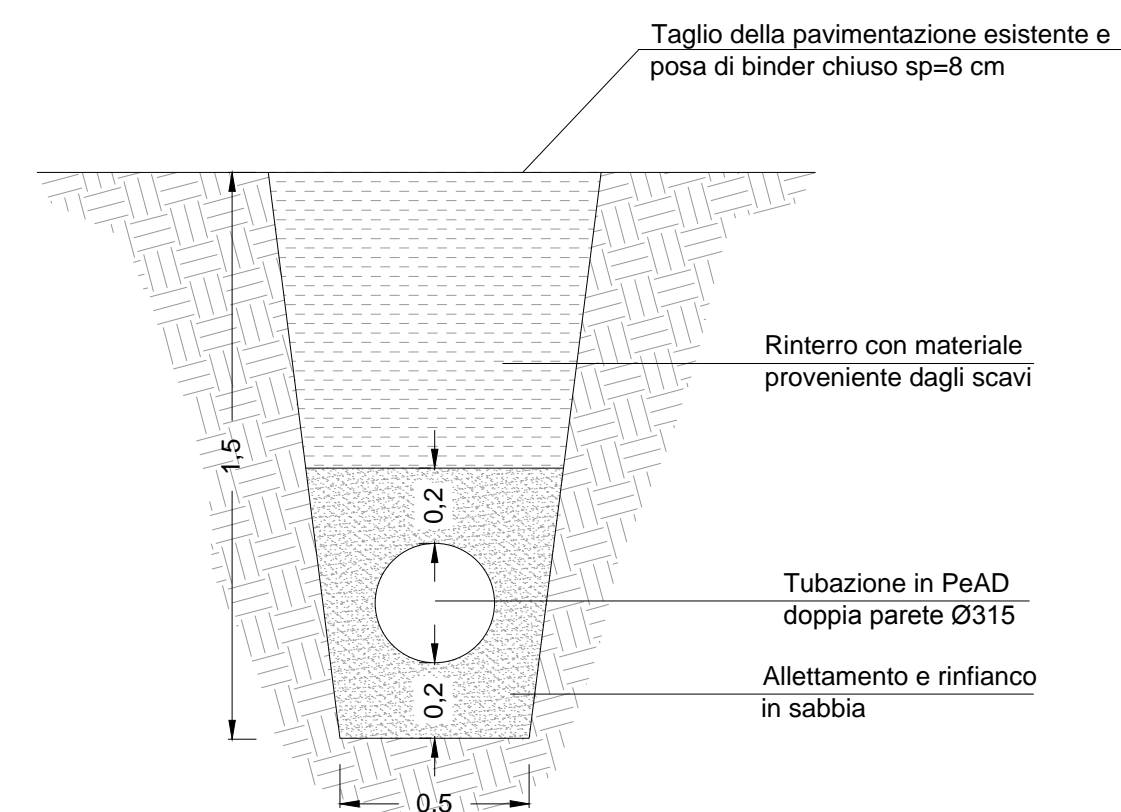
CLASSE MATERIALI

- Cls. : C25/30
- Acciaio B450C
- Acciaio per tubolari: S355JR

PARTICOLARE 2  
SEZIONE TIPO ATTRAVERSAMENTO STRADALE



PARTICOLARE 3  
SEZIONE TIPO POSA TUBAZIONE PeAD Ø315





**COMUNE DI DERUTA**

LAVORI DI CONSOLIDAMENTO DI ALCUNI TRATTI DELLA SCARPATA  
LUNGO VIA CASALINA-RIPABIANCA IN FRAZ. RIPABIANCA



PERUGIA \* Via della Gabbia 7 \* Tel 075 5731708 - 075 5736689

Progetto N.  
**17327**

Maggio 2017

Progetto	Bonifica dissesto
Fase Progettuale	PROGETTO ESECUTIVO
Committente	Comune di Deruta
Localizzazione	Via Casalina - Ripabianca
Professionista incaricato	ING. MARCO BALDUCCI ING. ROBERTO REGNI
Collaboratori	ING. LUCA SPACCINO
Geologia	DOTT. GEOL. GIORGIO CERQUIGLINI

rev.	data	aggiornamento	redatto	verificato	approvato
00	Maggio 2017	Emissione	Spaccino	Balducci	Balducci

STATO DI PROGETTO: Sezioni tipo e particolari costruttivi

scala **1:20**  
Tav. **GIN03**

17327 - GIN03 - PE - 00 - La proprietà di questo elaborato è di APA, con il divieto di riprodurlo o trasferirlo a terzi senza autorizzazione scritta.