

"giemmegi" Studio Tecnico Associato
 Geom. Guiducci E. & Marinacci G.
 Via Tiberina n.223/g - DERUTA (PG) - Tel. 075-9724063



STUDIO DI PROGETTAZIONE
ING. FILIPPO MARINACCI
 Via Cianella- Deruta. Tel. 3407280924 - email filippomarinnacci@alice.it

oggetto:
VARIANTE N. 1 - AL P.A. APPROVATO CON D.CC N. 38 DEL 2/08/2010 IN FRAZ. S.NICOLO' DI CELLE- DERUTA

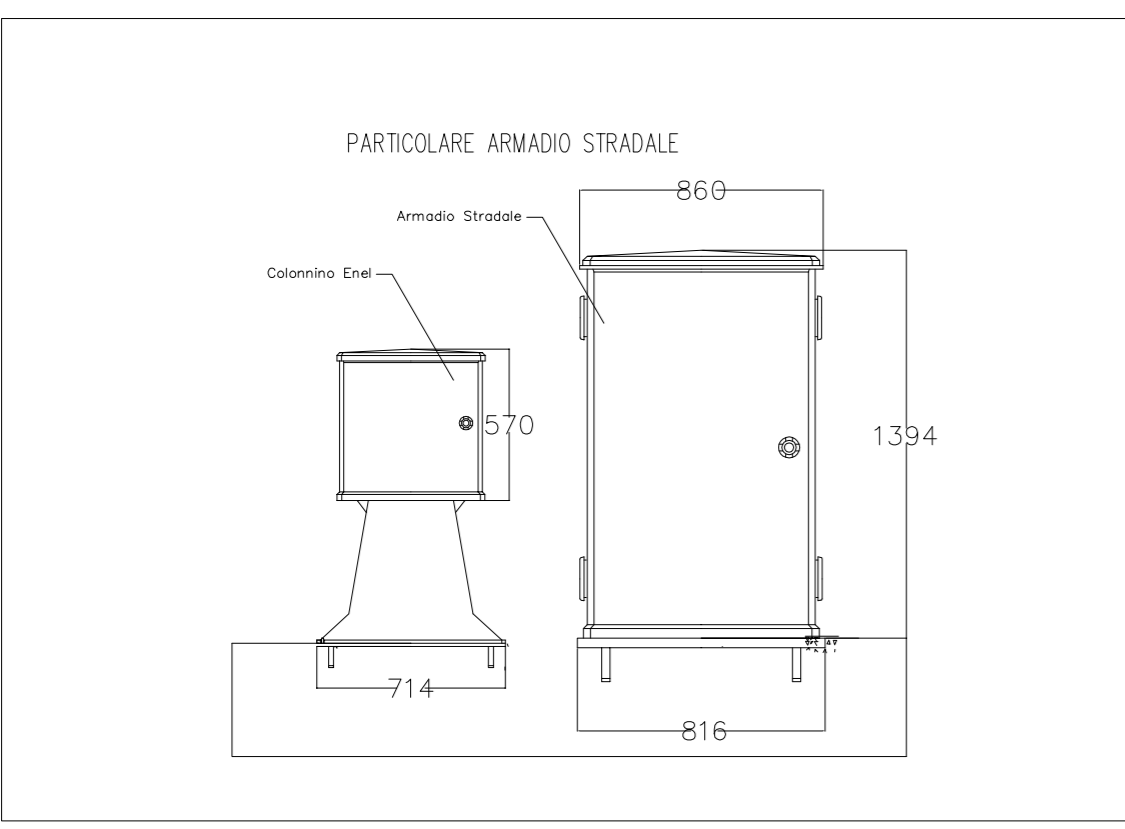
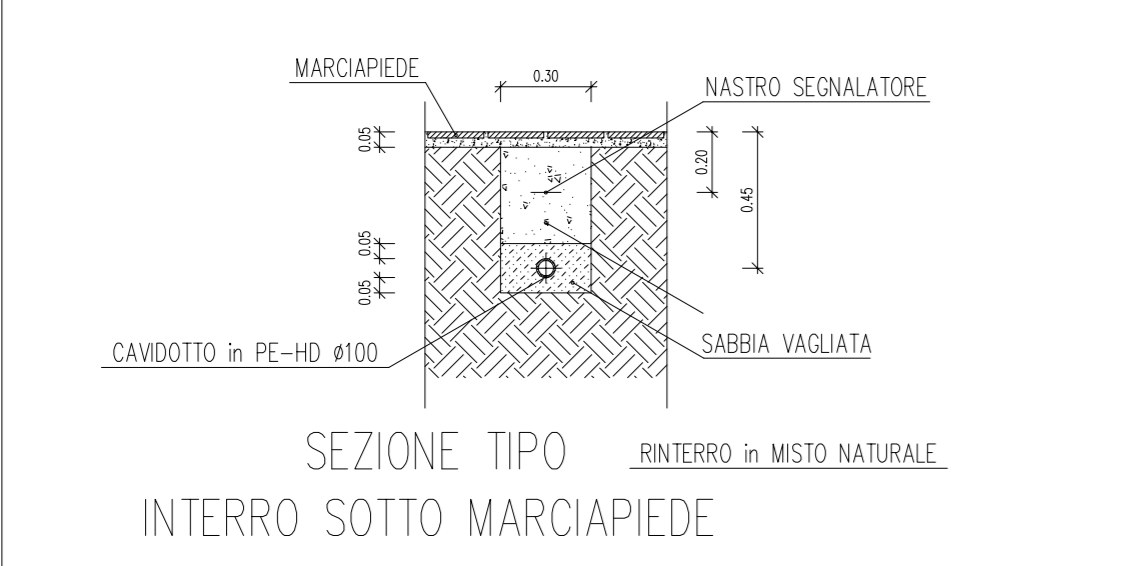
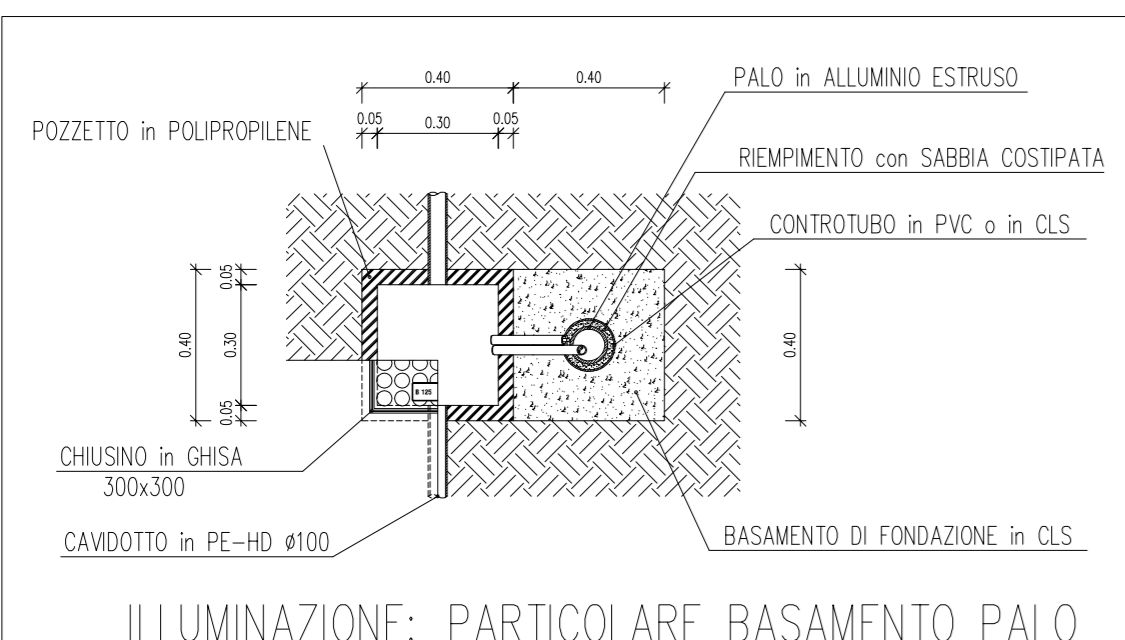
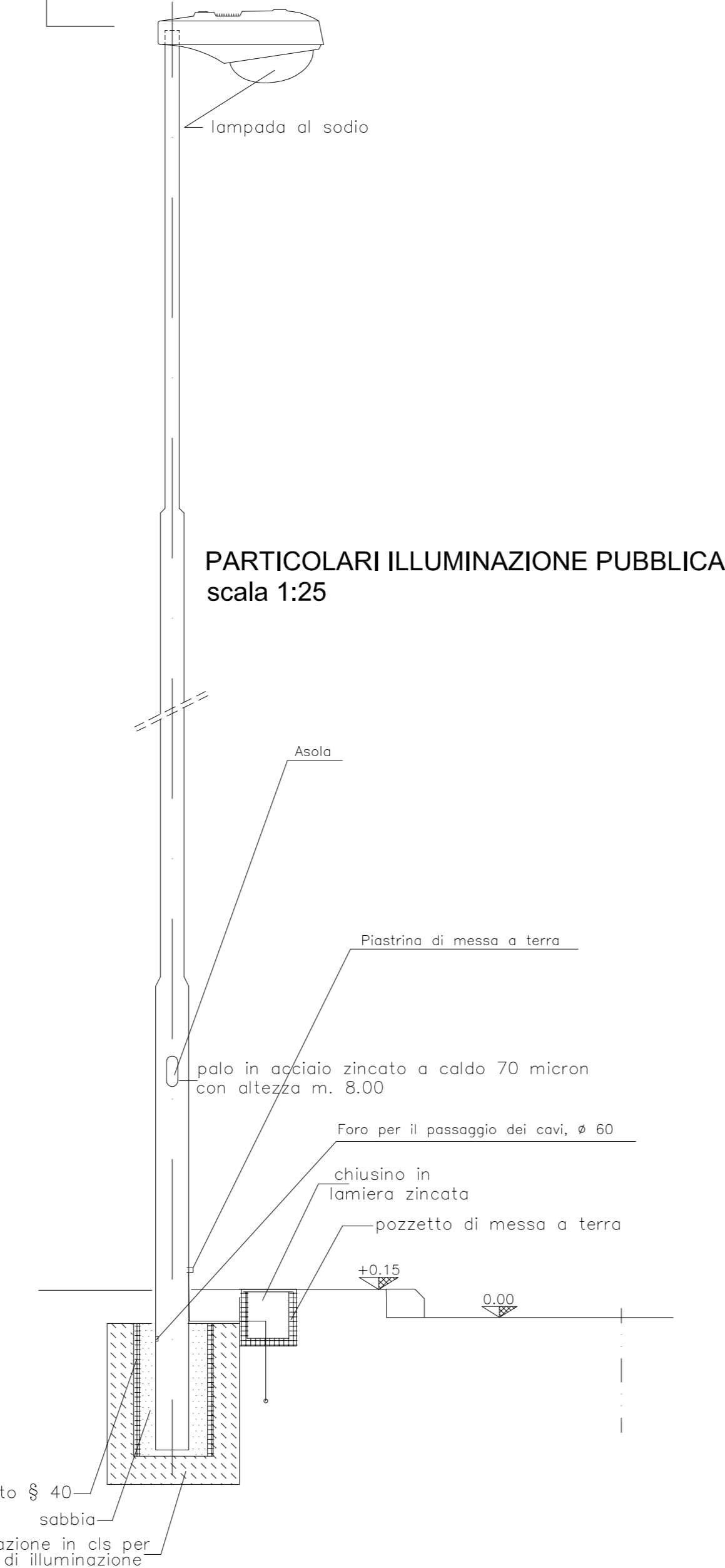
PROPRIETA':
OM.NI. EDIL SRL
 Via Briganti- DERUTA
 Tel.075-972082 C.F. 02020720542

IL PROGETTISTI
 GEOM. GUIDUCCI ENRICO
 ING. FILIPPO MARINACCI

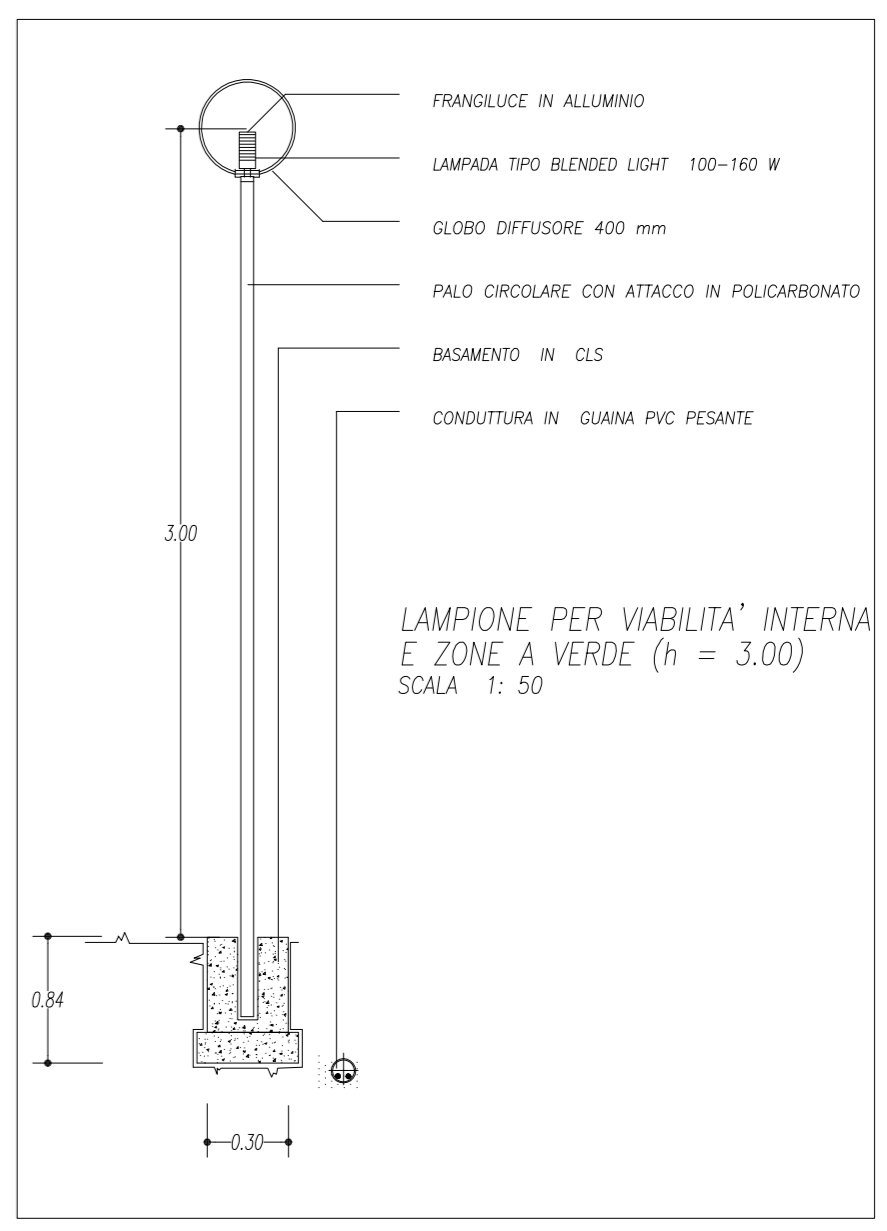
ARCHITETTONICO NR. TAVOLA
PUBBLICA ILLUMINAZIONE **3**
 Scala 1:500 Data: OTTOBRE 2009 Revisione Nr. 1 Del APRILE 2016 Posiz. Archivio:

LEGENDA

- COMPARTO CPI/VI
- [Grid] FABBRICATI DI PROGETTO (sagome di ingombro indicative)
- MASSIMO INGOMBRO EDIFICABILE
- [Grey] STRADA DI PROGETTO
- [Orange] MARCIAPIEDI
- [Green] VERDE PUBBLICO
- [Dotted] VERDE PRIVATO
- [1 2] PARCHEGGI DI STANDARD
- [1 2] PARCHEGGI AGGIUNTIVI
- ▲ ACCESSI AI LOTTI
- [Circle with cross] LAMPIONE ILLUMINAZIONE PUBBLICA
- [Two circles] DOPPIO LAMPIONE ILLUMINAZIONE PUBBLICA
- LINEA PUBBLICA ILLUMINAZIONE
- [Star] PALO H. M3.00 PER VERDE E VIALE PEDONALE



IL VICINATO



ALLACCIO LINEA PUBBLICA ILLUMINAZIONE ESISTENTE