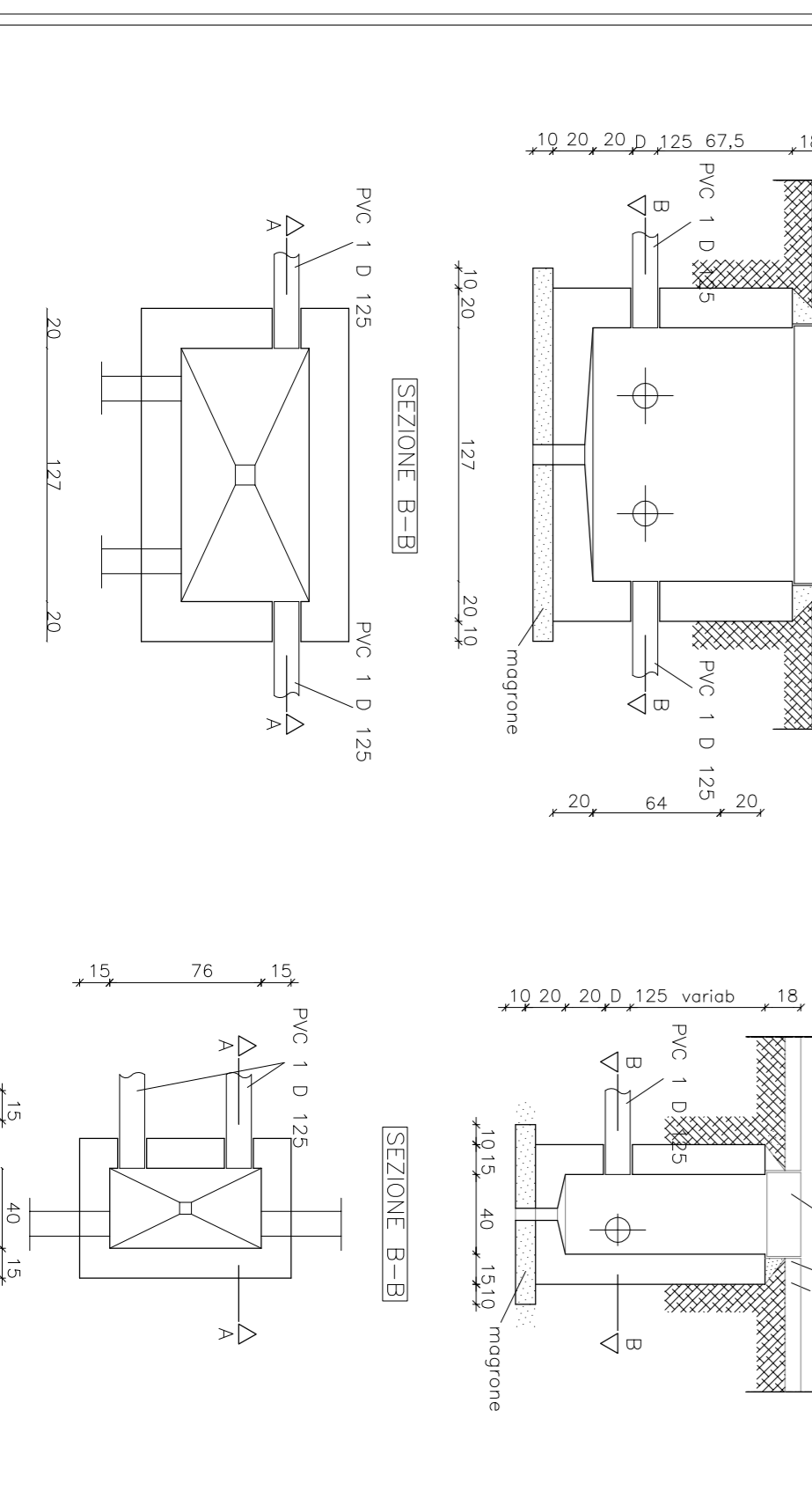
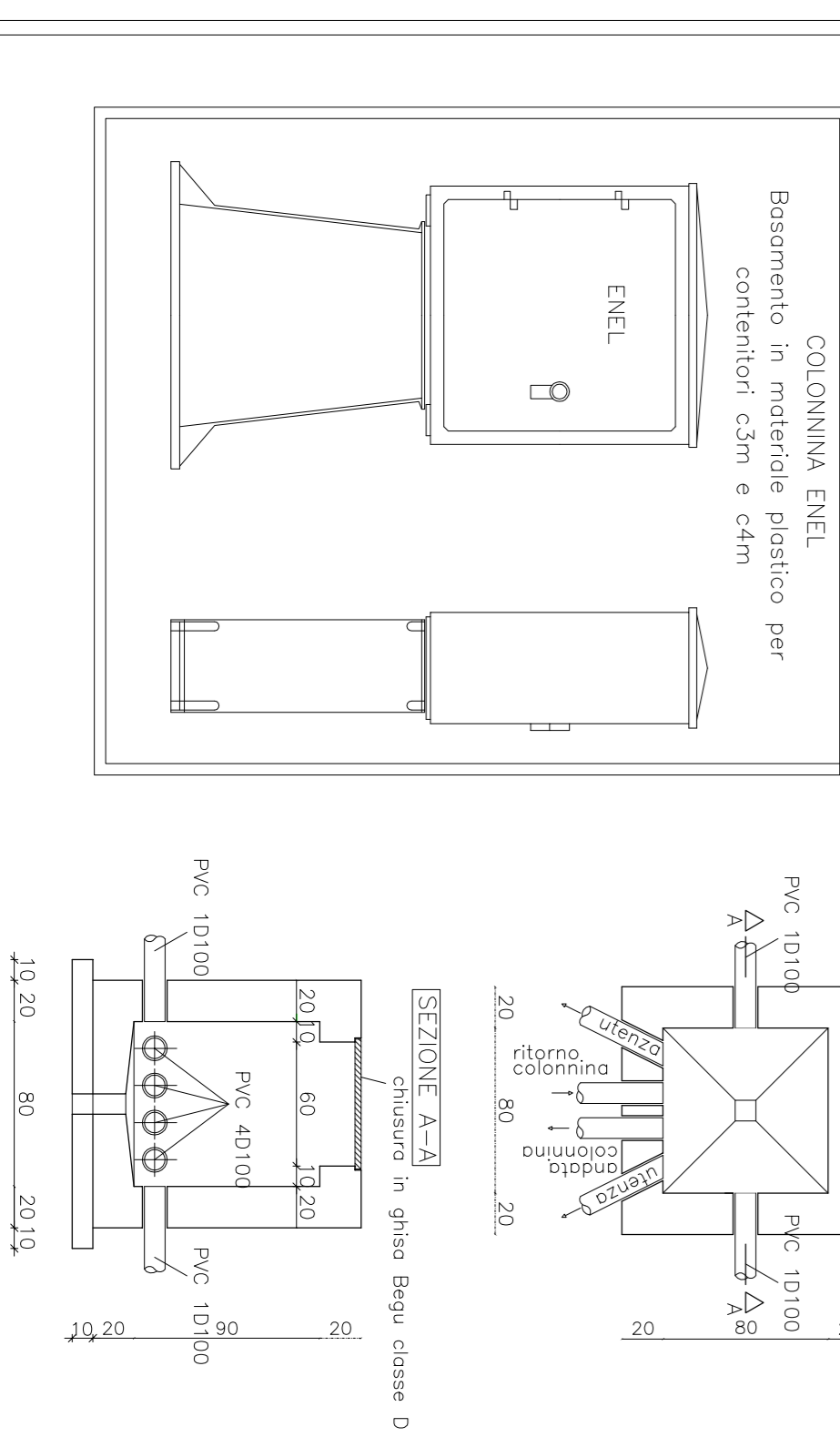
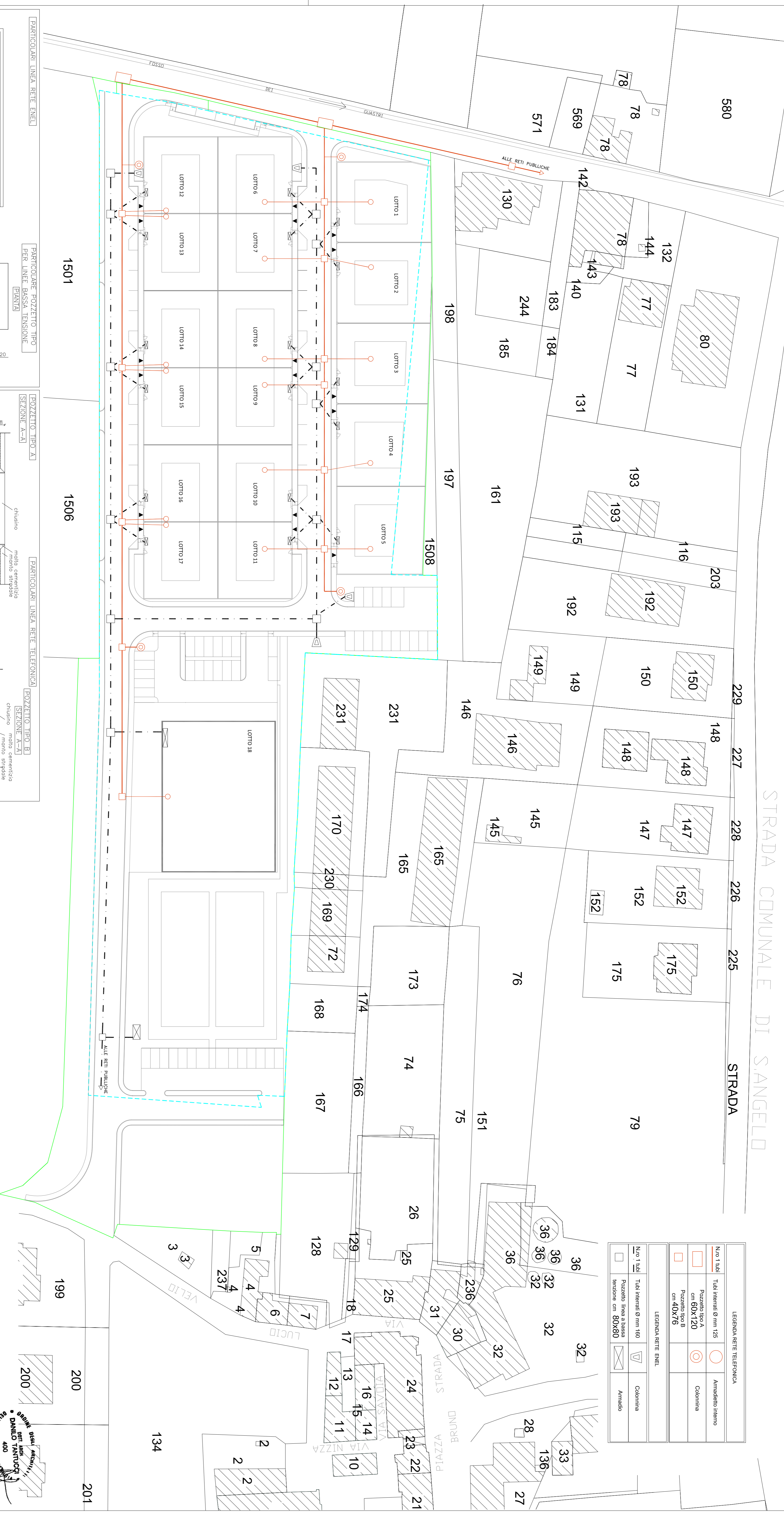


Limite comparto
 Confine di proprietà

STRADA COMUNALE DI SANGELD
 STRADA

LEGENDA RETE TELEFONICA			
N. 1 Tubi	Tubi Interiali Ø mm 125	○	Armatello interno
	Pozzetto tipo A cm 60x120	○	Colonna
	Pozzetto tipo B cm 40x76	○	
LEGENDA RETE ENEL			
N. 1 Tubi	Tubi Interiali Ø mm 160	○	Colonna
	Pozzetto linea a bassa tensione cm 80x80	○	Armatello



COMUNE DI DERUTA

PROGETTO
 Variante al piano attuativo di iniziativa privata ai sensi della L.R. 11/2005 autorizzato con delibera del c.c. n. 129 del 21/12/2005.

COMITENTE
 NOVATECNO S.r.l.

LOCALITÀ
 Deruta, fraz. Sant'Angelo di Celle, loc. San Michele

ELABORATO
 IMPIANTI TECNOLOGICI

PROGETTISTA
 Dott. Arch. Danilo Tantucci

SCALA
 1:500

DATA EMISSIONE
 PROGETTO: Maggio 2014
 REVISIONE: Marzo 2015

7a

ARCHITETTO
DANTUCCI DANILLO
 400
 della Provincia di Perugia